



Гидравлические гайки HYDNUT..-E, HYDNUT..-E-INCH

Руководство по эксплуатации

Предисловие

- Новое условное обозначение** Новые гидравлические гайки имеют дополнительное обозначение «-Е». «Е» — это сокращение от Enhanced (англ. «улучшенный»). Согласно своему названию гидравлические гайки действительно получили много жестов улучшений.
- Измерение величины смещения** Новую форму поршня сложно заметить с первого взгляда, но именно это свойство обеспечивает значительное преимущество: величину смещения теперь можно измерить с помощью стандартного индикатора часового типа. Он вставляется в отверстие для индикатора часового типа и закрепляется вручную с помощью пластикового стопорного винта с накатанной головкой. Конец измерительного стержня прилегает к новому буртику поршня что позволяет точно измерить величину смещения.
- Маркировка** Также используется новая маркировка. На каждой гидравлической гайке указывается максимально допустимое давление и имеющаяся резьба. Это обеспечивает надежную эксплуатацию и монтаж без повреждений.
- Монтаж и демонтаж** Теперь в комплект поставки входит рычаг, облегчающий процесс монтажа и демонтажа. Он вставляется в манипуляционное отверстие и упрощает закручивание или откручивание гидравлической гайки.
- Кроме того, в комплект теперь входят новые демонтажные винты из нержавеющей стали, которые существенно облегают демонтаж гидравлической гайки для технического обслуживания или ремонта. Они позволяют равномерно вывернуть кольцевой поршень из кольца.
- Максимальная величина смещения теперь обозначена красным круглым шнуром, что позволяет предотвратить чрезмерное выдвигание поршня и связанные с этим последствия. Достаточно простого визуального контроля в ходе выполнения работ.
- Актуальная редакция** Актуальную редакцию данного руководства по эксплуатации вы найдете на сайте <http://medien.schaeffler.com>, введя в строку поиска текст «BA4».

Содержание

	Страница
Указания к руководству по эксплуатации	Используемые знаки и символы 4
	Требование наличия 4
	Правовые указания 4
	Оригинальное руководство по эксплуатации 4
Общие положения по технике безопасности	Использование по назначению 5
	Использование не по назначению 5
	Квалифицированный персонал 5
	Опасности 5
	Средства защиты 5
	Указания по технике безопасности 6
Комплект поставки 7
	Принадлежности 8
	Дополнительная информация 8
	Повреждения при транспортировке 8
	Дефекты 8
Описание	Кольцо 9
	Кольцевой поршень 9
	Уплотнения 9
	Красный круглый шнур 9
	Кольцо 10
	Кольцевой поршень 14
	Прочие детали 15
	Принцип действия 17
Ввод в эксплуатацию	Проверка гидравлической гайки 20
	Извлечение гидравлической гайки из транспортной упаковки и транспортировка 21
	Подготовка к монтажу 23
	Монтаж гидравлической гайки 25

	Страница
Установка монтажного кольца	32
Установка проставочного кольца	33
Выбор и установка индикатора часового типа	34
Выбор генератора давления	37
Эксплуатация	
Величина смещения	38
Гидравлическое масло	38
Максимальное давление	39
Подсоединение гидравлического шланга.....	40
Удаление воздуха	42
Напрессовка детали	44
Запрессовывание кольцевого поршня HYDNUT50-E – HYDNUT190-E.....	47
Запрессовывание кольцевого поршня HYDNUT200-E – HYDNUT1180-E.....	48
Вывод из эксплуатации	
Хранение.....	54
Неполадки	55
Техническое обслуживание	
План технического обслуживания	56
Заказ уплотнения	56
Замена уплотнения.....	56
Демонтаж кольцевого поршня.....	57
Демонтаж уплотнений	58
Очистка деталей	59
Монтаж уплотнений	60
Монтаж кольцевого поршня	61
Утилизация Предписания	63
Технические характеристики, принадлежности и запасные части	64
Приложение Декларация соответствия стандартам ЕС	65

Гидравлические гайки HYDNUТ.-Е, HYDNUТ.-Е-INCH

Указания к руководству по эксплуатации Данное руководство по эксплуатации входит в комплект поставки изделия и содержит важную информацию.

Используемые знаки и символы Определения предупредительных символов и символов опасности соответствуют ANSI Z535.6-2006.

 **ПРЕДУПРЕЖДЕНИЕ**

Несоблюдение этих требований может привести к смерти или тяжелым травмам. <

 **ОСТОРОЖНО**

Несоблюдение этих требований приводит к небольшим или легким травмам. <

ВНИМАНИЕ

Несоблюдение этих требований приводит к повреждениям или неисправностям изделия или сопряженных с ним деталей. <

Требование наличия Данное руководство по эксплуатации поставляется вместе с каждой гидравлической гайкой и может быть заказано дополнительно. Электронная версия (.pdf) представлена в медиатеке на сайте Schaeffler.

 **ПРЕДУПРЕЖДЕНИЕ**

Опасность тяжелых травм в результате выброса гидравлического масла под высоким давлением из-за отсутствия у эксплуатирующего персонала важной информации ввиду неполноты, неразборчивости текста или отсутствия руководства по эксплуатации.

Как ответственный по охране труда вы должны следить за тем, чтобы данное руководство по эксплуатации всегда было полным, сохранялось в хорошо читаемом виде и находилось в легкодоступном месте для лиц, использующих гидравлические гайки. <

Правовые указания Содержащаяся в данном руководстве информация приведена по состоянию на момент завершения редактирования. Рисунки и описания, приведенные в данном руководстве, не могут служить основанием для предъявления претензий в отношении ранее поставленных устройств. Компания Schaeffler Technologies AG & Co. KG не несет ответственность за ущерб или неполадки в работе, возникшие в результате ненадлежащего использования или несанкционированного внесения изменений в устройство или принадлежности.

Оригинальное руководство по эксплуатации Оригинальным руководством по эксплуатации является руководство по эксплуатации на немецком языке. Руководство по эксплуатации на любом другом языке является переводом оригинального руководства по эксплуатации.

Общие положения по технике безопасности	Далее описывается назначение гидравлической гайки, категория лиц, допущенных к работам с ней, а также общие правила, которые должны соблюдаться при ее эксплуатации.
Использование по назначению	Использованием гидравлической гайки по назначению считается монтаж и демонтаж подшипников качения, а также монтаж и демонтаж прессовых соединений, таких как гребные винты и перья руля, муфты валов и шестерни.
Использование не по назначению	<p>Не допускается применение гидравлической гайки для подъема грузов. Не допускается одностороннее приложение нагрузки, нагрузка должна быть равномерно распределена по всей площади кольцевого поршня.</p> <p>Использование не по назначению может привести к травмам или повреждению оборудования.</p>
Квалифицированный персонал	<p>К работам с гидравлической гайкой допускается только квалифицированный персонал.</p> <p>Квалифицированный персонал:</p> <ul style="list-style-type: none"> ■ обладает всеми необходимыми знаниями; ■ обучен работе с подшипниками качения и гидравлическими инструментами; ■ знает обо всех опасностях и ознакомлен с указаниями по технике безопасности; ■ допущен к использованию гидравлической гайки лицом, ответственным за безопасность; ■ полностью изучил и усвоил содержание данного руководства по эксплуатации.
Опасности	При использовании поврежденной гидравлической гайки возможен выброс гидравлического масла под высоким давлением, поэтому разрешается использовать только исправные гидравлические гайки и запрещается ремонтировать их.
Средства защиты	Средства индивидуальной защиты предназначены для предотвращения или уменьшения воздействия на технический персонал вредных для здоровья и опасных для жизни производственных факторов. К этим средствам относятся защитные очки, специальная обувь и перчатки, которые следует использовать в интересах собственной безопасности.

Гидравлические гайки HYDNUТ.-Е, HYDNUТ.-Е-INCH

Указания по технике безопасности	<p>При работе с гидравлической гайкой необходимо соблюдать приведенные ниже указания по технике безопасности. Другие указания на опасности и указания по конкретным действиям приводятся в правилах эксплуатации гидравлической гайки, см. стр. 38.</p> <p>Указания по технике безопасности при работе с генератором давления приведены в руководстве по эксплуатации генератора давления.</p>
Транспортировка	<p>Если условия окружающей среды при транспортировке сильно отличаются от заданных условий эксплуатации, не разрешается сразу приступать к использованию гидравлической гайки.</p> <p>Гидравлическую гайку всегда следует хранить и использовать с соблюдением указанных условий окружающей среды. Перед продолжительным хранением необходимо провести консервацию гидравлической гайки для защиты от коррозии.</p> <p>Неподходящие условия эксплуатации могут повлечь за собой угрозу здоровью эксплуатирующего персонала.</p> <p>Запрещается превышать максимально допустимое рабочее давление при эксплуатации гидравлической гайки.</p> <p>Условия окружающей среды:</p> <ul style="list-style-type: none">■ влажность воздуха не более 65%, без конденсации;■ химически неагрессивная среда;■ температура от +5 °С до +40 °С;■ чистое рабочее место.
Техническое обслуживание	<p>Гидравлическая гайка требует регулярного технического обслуживания, см. стр. 56.</p> <p>Разрешается использовать только оригинальные запасные части.</p>
Внесение изменений в конструкцию	<p>Запрещается вносить изменения в конструкцию гидравлической гайки.</p>

Комплект поставки

В комплект поставки входит гидравлическая гайка, принадлежности и руководство по эксплуатации, см. *табл.* и *рис. 1*.

Гидравлическая гайка HYDNUT

Деталь	Условное обозначение	Количество
Гидравлическая гайка	HYDNUT	1
Стопорный винт	–	3
Резьбовая пробка (G ^{1/4})	HYDNUT.PLUG	2
Демонтажный винт ¹⁾	–	3 5
Ниппель клапана (G ^{1/4})	PUMP1000.VALVE-NIPPLE	1
Рычаг ²⁾ -0.5	HYDNUT-HANDHEBEL-D10.PRT	1
	HYDNUT-HANDHEBEL-D12.PRT	1
	HYDNUT-HANDHEBEL-D16.PRT	1
Комплект уплотнений (запасное наружное и внутреннее уплотнение и красный круглый шнур)	HYDNUT...SEAL	1
Руководство по эксплуатации	–	1

1) Таблица соответствия, см. *табл.*, стр. 12.

2) Таблица соответствия, см. *табл.*, стр. 11.

- ① гидравлическая гайка
- ② стопорные винты
- ③ резьбовая пробка
- ④ демонтажные винты
- ⑤ рычаг
- ⑥ ниппель клапана
- ⑦ запасное наружное и внутреннее уплотнение и красный круглый шнур
- ⑧ руководство по эксплуатации

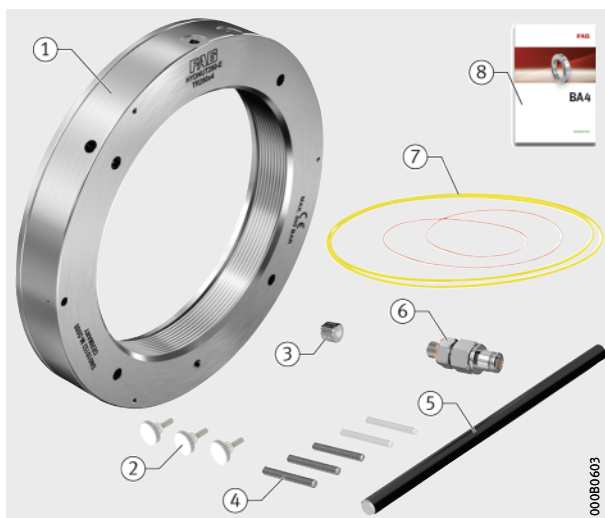


Рисунок 1
Комплект поставки
HYDNUT...-E(-INCH)

Гидравлические гайки HYDNUТ.-Е, HYDNUТ.-Е-INCH

Принадлежности	В комплект поставки гидравлических гаек входят запасные уплотнения. Также можно заказать дополнительные принадлежности, см. стр. 64.
Дополнительная информация	Следующие документы не входят в комплект поставки: <ul style="list-style-type: none">■ TPI 195, FAG Pressure Generation Devices (генераторы давления FAG);■ TPI 196, Hydraulic Nut HYDNUТ (гидравлические гайки HYDNUТ);■ МН 1, Mounting of rotary bearings (монтаж подшипников качения);■ WL 80110, Reduction in radial internal clearance. Mounting of FAG spherical roller bearings with tapered bore (уменьшение радиального зазора при монтаже сферических роликоподшипников FAG с коническим отверстием).
Повреждения при транспортировке	О повреждениях, полученных при транспортировке, следует безотлагательно сообщить в рекламации поставщику.
Дефекты	О дефектах следует безотлагательно сообщить в рекламации компании Schaeffler Technologies AG & Co. KG.

Описание Все гидравлические гайки имеют схожую конструкцию. Они имеют метрическую, трапецеидальную или дюймовую резьбу на внутренней боковой поверхности кольца. Для эксплуатации гайки требуются принадлежности.

Гидравлическая гайка состоит из кольца, в котором находится подвижный кольцевой поршень. Между этими двумя деталями находится кольцевая полость, заполненная гидравлическим маслом. Она изолирована с помощью двух уплотнений, *рис. 2*.

- ① кольцо
- ② закаленный кольцевой поршень
- ③ уплотнение, PVC
- ④ красный круглый шнур

Рисунок 2
Гидравлическая гайка



Кольцо В целом стальном кольце находится подвижный кольцевой поршень.

Кольцевой поршень Целный кольцевой поршень изготовлен из стали. В нем имеется две канавки под уплотнения и плоская канавка под красный круглый шнур.

Уплотнения Два уплотнения из мягкого PVC вставляются в соответствующие канавки в кольцевом поршне и изолируют кольцевую полость между кольцевым поршнем и кольцом. Это предотвращает утечку гидравлического масла из кольцевой полости.

Красный круглый шнур Красный круглый шнур, изготовленный из PVC, обозначает максимальную длину выдвижения кольцевого поршня.

Гидравлические гайки HYDNUT.-E, HYDNUT.-E-INCH

Кольцо Цельное стальное кольцо охватывает подвижный кольцевой поршень и имеет резьбу на внутренней боковой поверхности, *рис. 3.*

- ① резьба на внутренней боковой поверхности
- ② резьбовое отверстие для откидной грузовой скобы
- ③ откидная грузовая скоба
- ④ манипуляционное отверстие
- ⑤ резьбовое отверстие для демонтажного винта
- ⑥ демонтажный винт
- ⑦ резьбовое отверстие G^{1/4}
- ⑧ резьбовая пробка, SW 6
- ⑨ отверстие для индикатора часового типа, диаметр 8 мм
- ⑩ резьбовое отверстие для стопорного винта
- ⑪ стопорный винт, M4

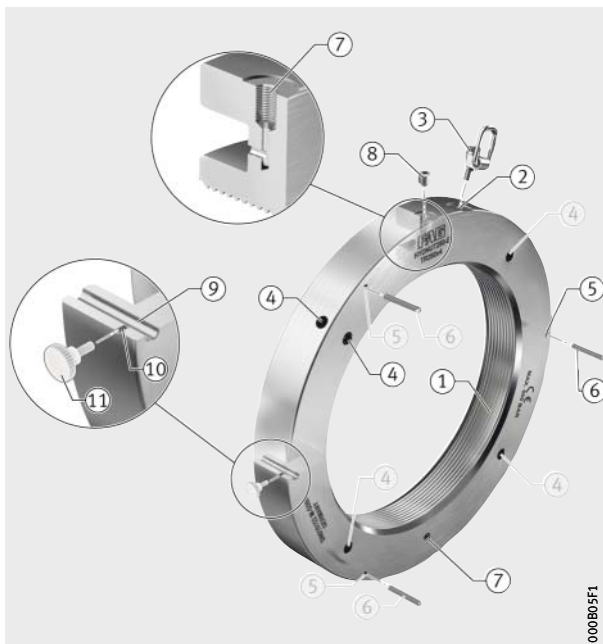


Рисунок 3
Кольцо

Резьба на внутренней боковой поверхности

Для навинчивания на вал, стяжную или закрепительную втулку на внутренней боковой поверхности находится метрическая мелкая резьба, трапецеидальная резьба или дюймовая резьба.

Резьбовое отверстие для откидной грузовой скобы

В данное резьбовое отверстие на внешней боковой поверхности можно установить подходящую откидную грузовую скобу.

Откидная грузовая скоба

Для транспортировки гидравлической гайки в сборе можно использовать откидную грузовую скобу достаточной грузоподъемности (не входит в комплект поставки).

Также для транспортировки можно использовать кольцевой строп достаточной грузоподъемности или стальной трос. Стальной трос разрешается укладывать петлей только вокруг внешней боковой поверхности кольца.

Манипуляционные отверстия

В зависимости от размера гидравлическая гайка имеет две, четыре или шесть пар манипуляционных отверстий. Каждая пара отверстий расположена друг напротив друга: одно отверстие на торцевой поверхности, другое на внешней боковой поверхности. Рычаг, установленный в манипуляционное отверстие, упрощает вращение кольца.

HYDNUT..-E

Условное обозначение		Количество	Диаметр мм
от	до		
HYDNUT50-E	HYDNUT195-E	2×2	10
HYDNUT200-E	HYDNUT395-E	4×2	12
HYDNUT400-E	HYDNUT1180-E	6×2	16

HYDNUT..-E-INCH

Условное обозначение		Количество	Диаметр мм
от	до		
HYDNUT90-E-INCH	HYDNUT195-E-INCH	2×2	10
HYDNUT200-E-INCH	HYDNUT380-E-INCH	4×2	12
HYDNUT400-E-INCH	HYDNUT530-E-INCH	6×2	16

Стальной рычаг входит в комплект поставки.

ВНИМАНИЕ

Повреждение манипуляционных отверстий и не подлежащее восстановлению повреждение кольца при использовании неподходящего рычага.

Используйте только рычаг указанного диаметра, длина которого не превышает указанное значение. <

Рычаг для HYDNUT..-E

Условное обозначение		Длина мм	Диаметр мм
от	до		
HYDNUT50-E	HYDNUT190-E	150	10
HYDNUT200-E	HYDNUT395-E	250	12
HYDNUT400-E	HYDNUT1180-E	300	16

Рычаг для HYDNUT..-E-INCH

Условное обозначение		Длина мм	Диаметр мм
от	до		
HYDNUT90-E-INCH	HYDNUT190-E-INCH	150	10
HYDNUT200-E-INCH	HYDNUT380-E-INCH	250	12
HYDNUT400-E-INCH	HYDNUT530-E-INCH	300	16

Гидравлические гайки HYDNUТ.-Е, HYDNUТ.-Е-INCH

Резьбовые отверстия для демонтажных винтов В кольце имеется три или пять резьбовых отверстий для демонтажных винтов. При равномерной затяжке всех демонтажных винтов кольцевой поршень выпрессовывается из кольца, см. стр. 57.

Демонтажные винты Демонтажные винты с коническим концом согласно ISO 4026, DIN 913 вкручиваются при поставке в предназначенные для них отверстия и используются для демонтажа кольцевого поршня. В качестве материала для их изготовления выбрана нержавеющая сталь, что позволяет избежать проблем с коррозией.

HYDNUТ.-Е

Условное обозначение		Количество	Резьба
от	до		
HYDNUТ50-Е	HYDNUТ195-Е	3	M5
HYDNUТ200-Е	HYDNUТ395-Е	3	M6
HYDNUТ400-Е	HYDNUТ715-Е	5	M8
HYDNUТ720-Е	HYDNUТ1180-Е	5	M10

HYDNUТ.-Е-INCH

Условное обозначение		Количество	Резьба
от	до		
HYDNUТ90-Е-INCH	HYDNUТ190-Е-INCH	3	M5
HYDNUТ200-Е-INCH	HYDNUТ380-Е-INCH	3	M6
HYDNUТ400-Е-INCH	HYDNUТ530-Е-INCH	5	M8

Резьбовые отверстия G^{1/4} В кольце находятся два масляных канала. В удлинении каждого масляного канала имеется резьбовое отверстие G^{1/4}.

Под углом 15° к резьбовому отверстию для откидной грузовой скобы на внешней боковой поверхности расположено радиальное резьбовое отверстие G^{1/4}. Оно используется для удаления воздуха. При поставке в него вкручивается ниппель клапана.

Под углом 180° к данному отверстию на торцевой стороне находится второе резьбовое отверстие G^{1/4}. При эксплуатации в это отверстие вкручивается ниппель клапана. При поставке оно закрыто резьбовой пробкой.

- Резьбовая пробка** Одно из двух резьбовых отверстий G¹/₄ может быть закрыто резьбовой пробкой, входящей в комплект поставки. При поставке резьбовая пробка вкручена в осевое резьбовое отверстие G¹/₄.
- Отверстие для индикатора часового типа** Сквозное отверстие в кольце служит для установки индикатора часового типа и имеет диаметр 8 мм.
- Резьбовое отверстие для стопорного винта** Под углом 90° к отверстию для индикатора часового типа находится резьбовое отверстие для стопорного винта.
- Стопорный винт** Пластиковый стопорный винт имеет накатанную головку и закручивается/откручивается без помощи инструмента. Он используется для фиксации зажимного стержня установленного индикатора часового типа. Материал винта препятствует повреждению зажимного стержня.

HYDNUT..-E

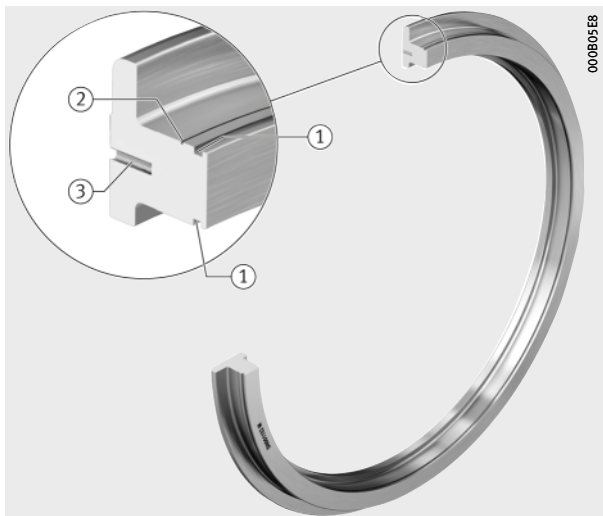
Условное обозначение		Длина мм	Резьба
от	до		
HYDNUT50-E	HYDNUT195-E	6	M4
HYDNUT200-E	HYDNUT925-E	10	M4
HYDNUT930-E	HYDNUT1180-E	15	M4

HYDNUT..-E-INCH

Условное обозначение		Длина мм	Резьба
от	до		
HYDNUT90-E-INCH	HYDNUT190-E-INCH	6	M4
HYDNUT200-E-INCH	HYDNUT530-E-INCH	10	M4

Гидравлические гайки HYDNUT..-E, HYDNUT..-E-INCH

Кольцевой поршень Цельный кольцевой поршень изготовлен из стали. В нем имеется две канавки под уплотнения и плоская канавка под красный круглый шнур. Начиная с определенного размера кольцевые поршни имеют три резьбовых отверстия, *рис. 4*.



- ① канавка под уплотнение
- ② канавка под красный круглый шнур
- ③ резьбовое отверстие для рым-болта

Рисунок 4
Кольцевой поршень

Канавки под уплотнения Предусмотрено две канавки под уплотнения из мягкого PVC.

Канавка под красный круглый шнур Плоская канавка предназначена для красного круглого шнура из PVC.

Резьбовые отверстия для рым-болтов В гидравлических гайках начиная с версии HYDNUT410 имеется три резьбовых отверстия в кольцевом поршне. Отверстия расположены на делительной окружности на расстоянии 120° друг от друга. При установке рым-болтов в эти резьбовые отверстия возможна транспортировка кольцевого поршня с помощью подъемного устройства, см. стр. 58.

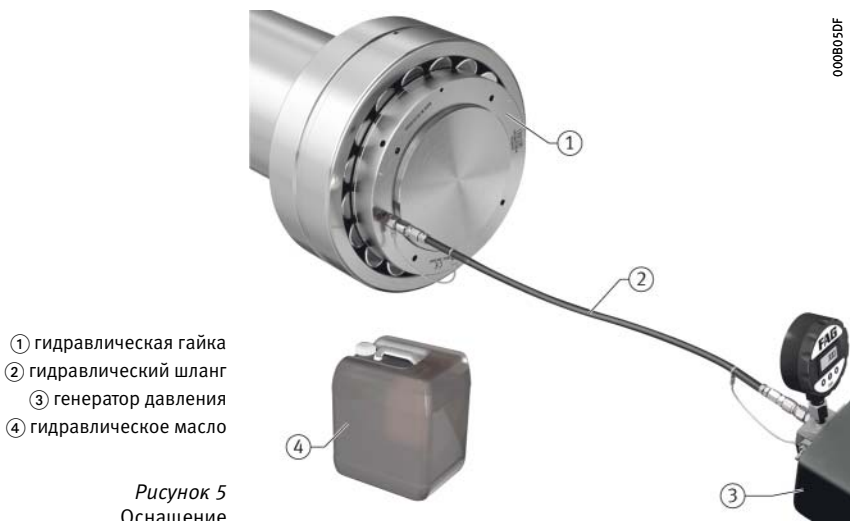
HYDNUT..-E

Условное обозначение		Резьба
от	до	
HYDNUT410-E	HYDNUT595-E	3×M6
HYDNUT600-E	HYDNUT1180-E	3×M8

HYDNUT..-E-INCH

Условное обозначение		Резьба
от	до	
HYDNUT410-E-INCH	HYDNUT530-E-INCH	3×M6

Прочие детали Для эксплуатации, помимо гидравлической гайки, необходим также гидравлический шланг и наполненный гидравлическим маслом генератор давления, *рис. 5*.



- ① гидравлическая гайка
- ② гидравлический шланг
- ③ генератор давления
- ④ гидравлическое масло

Рисунок 5
Оснащение

Гидравлический шланг Ниже приводится лишь краткий список требований. При эксплуатации также необходимо соблюдать указания производителя гидравлического шланга.

Гидравлический шланг:

- должен соответствовать всем законодательным требованиям, действующим на месте эксплуатации;
- должен проходить проверку перед каждым использованием;
- не должен иметь повреждений;
- должен быть рассчитан на рабочее давление;
- должен быть совместим с используемым гидравлическим маслом;
- не должен использоваться по истечении максимально допустимого срока службы.

Более подробную информацию об используемом гидравлическом шланге см. в соответствующей документации.

Гидравлические гайки HYDNUТ.-Е, HYDNUТ.-Е-INCH

Генератор давления Ниже приводится лишь краткий список требований. При эксплуатации также необходимо соблюдать указания производителя генератора давления.

Генератор давления:

- должен соответствовать всем законодательным требованиям, действующим на месте эксплуатации;
- должен проходить проверку перед каждым использованием;
- не должен иметь повреждений;
- должен создавать давление, не превышающее максимально допустимое давление гидравлической гайки;
- должен иметь резервуар достаточного объема, см. стр. 37.

Более подробную информацию об используемом генераторе давления см. в соответствующей документации.

Гидравлическое масло Разрешается использовать только гидравлическое масло определенного класса вязкости, см. стр. 64.

Принцип действия

В резьбовое отверстие $G^{1/4}$ с торцевой стороны вворачивается ниппель клапана $G^{1/4}$. Генератор давления и ниппель клапана соединяются между собой с помощью гидравлического шланга. Генератор давления подает гидравлическое масло в гидравлическую гайку под высоким давлением. Когда из второго (верхнего) резьбового отверстия $G^{1/4}$ начинает выступать масло без пузырьков воздуха, это значит, что воздух был полностью удален из гидравлической гайки.

Затем в верхнее резьбовое отверстие $G^{1/4}$ вкручивается резьбовая пробка. Это позволяет создать замкнутую напорную камеру.

Генератор давления подает гидравлическое масло под высоким давлением в напорную камеру. Кольцевой поршень приходит в движение, *рис. 6*.

- ① генератор давления
- ② гидравлический шланг
- ③ гидравлическая гайка, резьбовое отверстие $G^{1/4}$
- ④ ниппель клапана $G^{1/4}$
- ⑤ напорная камера
- ⑥ резьбовая пробка
- ⑦ направление смещения кольцевого поршня

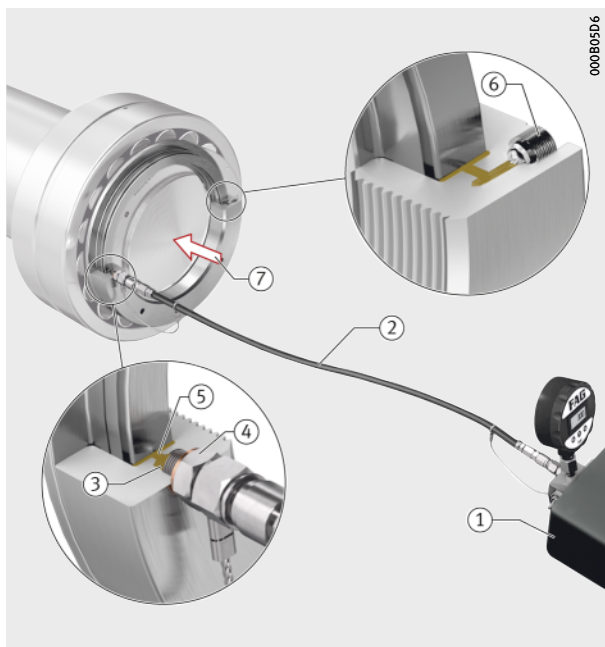
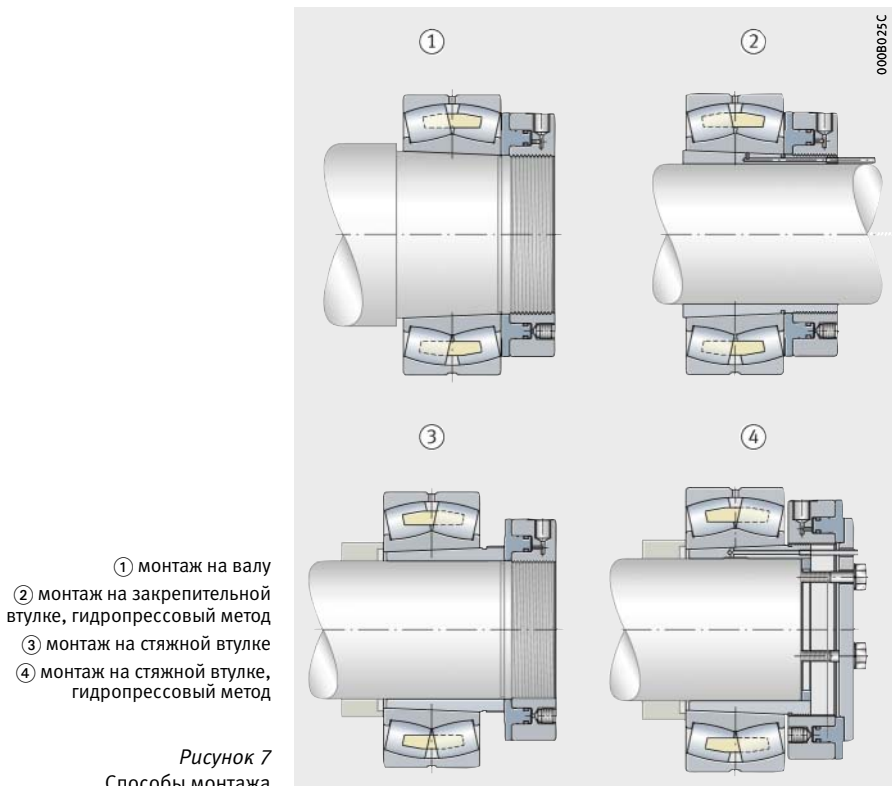


Рисунок 6
Принцип действия

Гидравлические гайки HYDNUT.-E, HYDNUT.-E-INCH

Монтаж При монтаже подшипников качения торцовая поверхность кольцевого поршня давит на торцовую поверхность внутреннего кольца подшипника, стяжной втулки или на монтажную пластину, *рис. 7.*

При установке на закрепительную втулку и снятии с нее можно использовать гидропрессовый метод. При этом дополнительный генератор давления подает гидравлическое масло в пространство между посадочными поверхностями втулки и внутреннего кольца подшипника, а также втулки и вала.

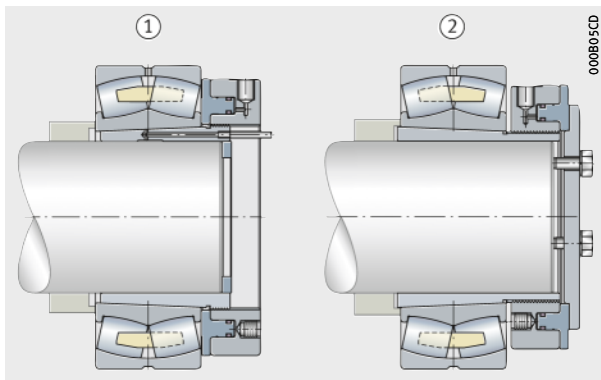


Демонтаж Установленный на закрепительной или стяжной втулке подшипник качения можно демонтировать с помощью гидравлической гайки, *рис. 8*.

При установке непосредственно на валу гидравлическую гайку нельзя использовать для демонтажа. Однако ее можно оставить на валу при демонтаже для удержания подшипника в случае его неожиданного соскакивания с вала.

- ① демонтаж при использовании стяжной втулки
- ② демонтаж при использовании закрепительной втулки

Рисунок 8
Способы демонтажа



Гидравлические гайки HYDNUТ.-Е, HYDNUТ.-Е-INCH

Ввод в эксплуатацию Ввод в эксплуатацию включает в себя следующие операции:

- проверка гидравлической гайки;
- извлечение гидравлической гайки из транспортной упаковки и транспортировка;
- подготовка к монтажу;
- монтаж гидравлической гайки;
- установка монтажного кольца (опционально);
- установка проставочного кольца (опционально);
- выбор и установка индикатора часового типа (опционально);
- выбор генератора давления.

Проверка гидравлической гайки Перед использованием рекомендуется проверить, подходит ли гидравлическая гайка для имеющейся резьбы. На кольце выгравированы диаметр и параметры резьбы, *рис. 9*.

① диаметр и параметры резьбы

Рисунок 9
Проверка гидравлической гайки



Убедитесь, что резьба не повреждена. Не допускается использование гидравлической гайки с поврежденной резьбой, так как это может привести к повреждению резьбы вала.

Извлечение гидравлической гайки из транспортной упаковки и транспортировка

Гидравлическая муфта поставляется в прочной картонной коробке или деревянном ящике. Небольшие и легкие гидравлические гайки можно доставать из коробки и перемещать вручную. Для перемещения гидравлических гаек большего размера и, соответственно, большего веса требуется подходящее подъемное устройство. При этом поднимать гидравлическую гайку разрешается только за кольцо, резьба на кольцевом поршне не предназначена для транспортировки гидравлической гайки в сборе.

ПРЕДУПРЕЖДЕНИЕ

При подъеме гидравлической гайки с резьбовыми отверстиями в кольцевом поршне за кольцевой поршень и ее горизонтальном перемещении возможно отсоединение и падение кольца. Падение кольца может привести к тяжелым травмам. Гидравлическую гайку разрешается перемещать только в вертикальном положении. <

ОСТОРОЖНО

При горизонтальном перемещении небольшой гидравлической гайки кольцевым поршнем вниз возможно отсоединение и падение кольцевого поршня. Падение кольцевого поршня может привести к травмам нижних конечностей. Гидравлическую гайку разрешается переносить только кольцевым поршнем вверх или в вертикальном положении. <

ПРЕДУПРЕЖДЕНИЕ

При выдвигении кольцевого поршня за обозначенные красным круглым шнуром пределы возможно его отсоединение при транспортировке. Падение кольцевого поршня может повлечь за собой травмы. Перед транспортировкой необходимо запрессовать кольцевой поршень, так чтобы красный круглый шнур не был виден. <

ПРЕДУПРЕЖДЕНИЕ

Используйте подъемные устройства достаточной грузоподъемности. Падение гидравлической гайки может повлечь за собой травмы. Используйте подъемное устройство, рассчитанное на вес гидравлической гайки. При транспортировке следите за тем, чтобы в опасной зоне под поднятой гидравлической гайкой никого не было. Оградите опасную зону. <

Гидравлические гайки HYDNUT.-E, HYDNUT.-E-INCH

⚠ ПРЕДУПРЕЖДЕНИЕ

Применение ненадлежащей грузовой скобы может привести к ее поломке и тяжелым травмам вследствие падения гидравлической гайки.

Разрешается использовать только грузовую скобу, рассчитанную на все положения (углы) подъема, *рис. 10*. ◀

- ① гидравлическая гайка в горизонтальном положении
- ② гидравлическая гайка в полуподнятом состоянии
- ③ гидравлическая гайка в подвешенном состоянии

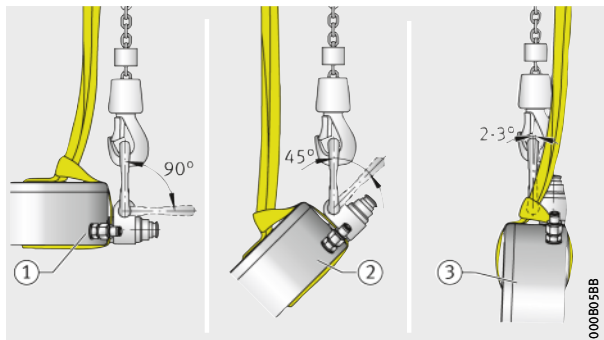


Рисунок 10
Положения подъема

- ▶ Вверните откидную грузовую скобу в резьбовое отверстие для грузовой скобы на внешней боковой поверхности кольца.
- ▶ Зацепите грузовую скобу крюком или прикрепите к ней строп.
- ▶ Закрепите предохранительный строп.
- ▶ Медленно поднимайте гидравлическую гайку, пока она не окажется в вертикальном положении, *рис. 11*.

- ① деревянный ящик
- ② гидравлическая гайка
- ③ ниппель клапана
- ④ грузовая скоба
- ⑤ крюк
- ⑥ предохранительный строп

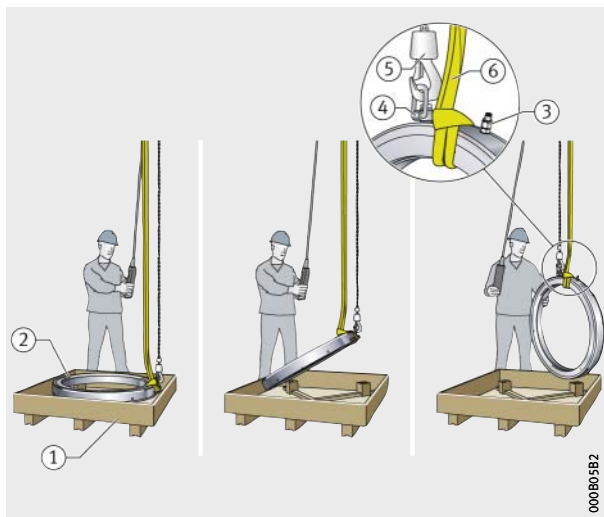


Рисунок 11
Состояние при поставке

- ▶ При транспортировке гидравлической гайки избегайте ударных нагрузок и вибраций.

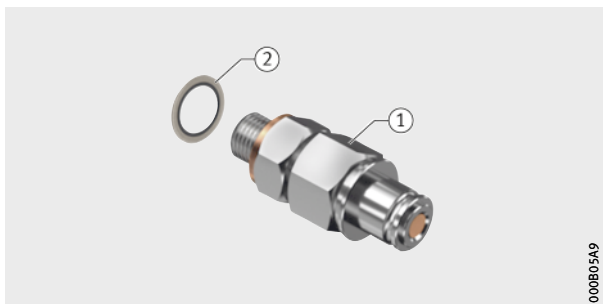
Подготовка к монтажу

Проверьте соединительный ниппель, выполнив следующие действия:

- ▶ Осмотрите резьбу соединительного ниппеля на предмет повреждений. При обнаружении повреждений используйте новый ниппель, *рис. 12*.

- ① соединительный ниппель
- ② уплотнение

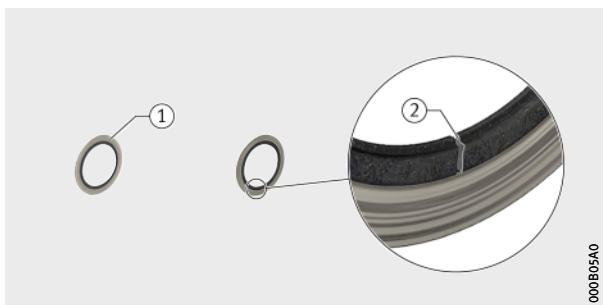
Рисунок 12
Соединительный ниппель



- ▶ Осмотрите уплотнение на предмет повреждений, *рис. 13*. Замените поврежденное уплотнение.

- ① новое
- ② поврежденное

Рисунок 13
Уплотнение



Используйте уплотнение со следующими характеристиками:

- тип:
 - резиноталлическое уплотнение CEJN;
- рабочее давление:
 - 1 500 бар;
- размеры:
 - G¹/₄ (20,57 мм×13,74 мм×3 мм);
- материал:
 - нержавеющая сталь / фторкаучук (FKM).

Гидравлические гайки HYDNUT..-E, HYDNUT..-E-INCH

Перед монтажом гидравлической гайки с резьбой закрепите вал или втулку во избежание их вращения. Кроме того, необходимо проверить резьбу вала или втулки, *рис. 14*.

ВНИМАНИЕ

Использование деталей с поврежденной резьбой ведет к повреждению сопряженной резьбы.

Всегда проверяйте резьбу вала или втулки. По возможности восстановите поврежденную резьбу. Не допускается установка гидравлической гайки на поврежденную резьбу. <

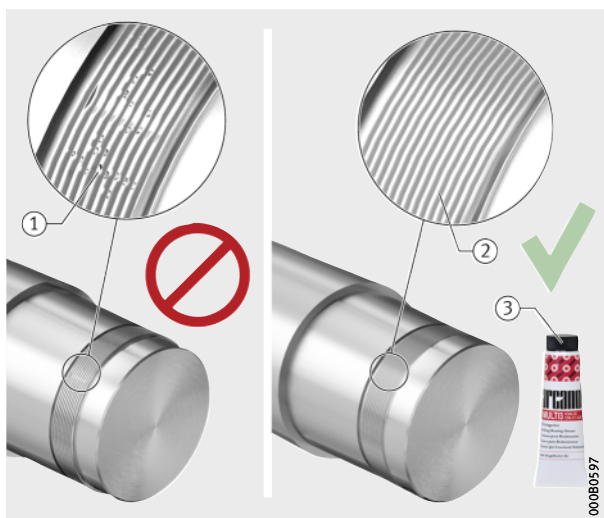
ВНИМАНИЕ

Возможно повреждение резьбы бороздками при установке без смазочного материала.

Нанесите на резьбу гидравлической гайки смазочный материал, например ARCANOL-MOUNTING-PASTE. <

- ① поврежденная резьба
- ② неповрежденная резьба
- ③ смазочный материал

Рисунок 14
Подготовка



Монтаж гидравлической гайки

Способ монтажа зависит от веса гидравлической гайки.

Монтаж легкой гидравлической гайки

Легкую гидравлическую гайку можно установить вручную, *рис. 15*:

- ▶ Поверните гидравлическую гайку, так чтобы начало ее резьбы совпало с началом резьбы шейки вала или втулки.
- ▶ Выровняйте гидравлическую гайку по центру вала и параллельно ему.

⚠ ПРЕДУПРЕЖДЕНИЕ

Опасность травмирования в результате отсоединения или падения гидравлической гайки с вала при ее навинчивании на недостаточное число витков резьбы.

Наверните гайку по меньшей мере на половину ширины резьбы. ◀

ВНИМАНИЕ

Приложение веса гидравлической гайки к резьбе шейки вала или втулки при монтаже может привести к образованию борозд на резьбе.

Немного поднимите гидравлическую гайку, чтобы таким образом снять нагрузку с резьбы. ◀

▶ Наверните гидравлическую гайку (правая резьба), так чтобы торцовая поверхность кольцевого поршня прилегала к торцовой поверхности внутреннего кольца подшипника качения.

▶ При необходимости отверните гидравлическую гайку, так чтобы радиальное резьбовое отверстие $G^{1/4}$ было расположено сверху.

▶ При необходимости установите монтажное кольцо, см. стр. 32.

▷ Монтаж гидравлической гайки завершен, можно приступить к удалению воздуха.

- ① вал
- ② гидравлическая гайка
- ③ вращательное движение
- ④ половина ширины резьбы кольца
- ⑤ радиальное резьбовое отверстие $G^{1/4}$, верхнее положение
- ⑥ кольцевой поршень, торцовая поверхность
- ⑦ внутреннее кольцо, торцовая поверхность

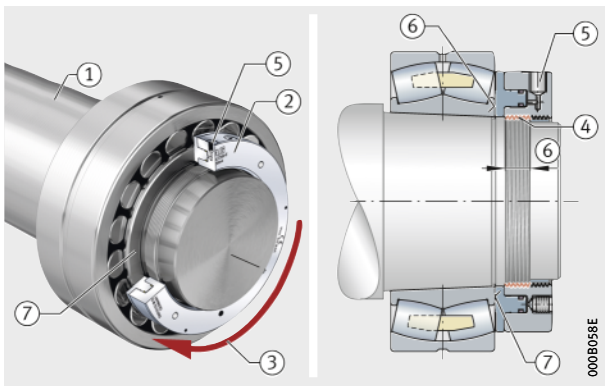


Рисунок 15
Монтаж

Гидравлические гайки HYDNUТ.-Е, HYDNUТ.-Е-INCH

Монтаж тяжелой гидравлической гайки

Тяжелую гидравлическую гайку нельзя установить вручную. Необходимо использовать монтажное приспособление, которое бы позволяло вращать и перемещать гидравлическую гайку в осевом направлении.

▲ ПРЕДУПРЕЖДЕНИЕ

Опрокидывание гидравлической гайки или ее падение с монтажного приспособления может привести к серьезным травмам.

Используйте для навинчивания гидравлической гайки вспомогательное приспособление устойчивой конструкции и достаточной грузоподъемности. При монтаже обеспечьте защиту гидравлической гайки от опрокидывания и падения. ◀

▶ Установите монтажное приспособление под углом 90° к оси и отцентрируйте его, *рис. 16*.



000B0585

Рисунок 16
Выравнивание
монтажного приспособления

⚠ ПРЕДУПРЕЖДЕНИЕ

При опускании гидравлической гайки возможны серьезные травмы в результате защемления конечностей.

При опускании гидравлической гайки следите за тем, чтобы части тела не попали в зазор между гидравлической гайкой и валом или соединительной конструкцией. ◀

► С помощью крана осторожно опустите гидравлическую гайку на монтажное приспособление, *рис. 17*.

- ① вал
- ② гидравлическая гайка
- ③ зазор

Рисунок 17
Опускание гидравлической гайки



0008057C

► Снимите предохранительный строп.

Гидравлические гайки HYDNUТ.-Е, HYDNUТ.-Е-INCH

Регулировку монтажного приспособления следует производить с особой точностью.

ВНИМАНИЕ

Приложение веса всей гидравлической гайки к резьбе вала или втулки при монтаже может привести к образованию борозд на резьбе.

Отрегулируйте высоту монтажного приспособления так, чтобы избежать приложения всего веса гидравлической гайки к резьбе вала или втулки. <

- ▶ Отрегулируйте высоту монтажного приспособления.
- ▶ Выровняйте гидравлическую гайку по центру вала и параллельно ему.
- ▶ Снимите крюк.
- ▶ Снимите грузовой крюк.
- ▶ Поверните гидравлическую гайку, так чтобы начало ее резьбы совпало с началом резьбы шейки вала или втулки, *рис. 18*.



Смещение гидравлической гайки связано с повышенным риском травм, в особенности для рук.

⚠ ПРЕДУПРЕЖДЕНИЕ

При смещении гидравлической гайки возможны серьезные травмы в результате защемления конечностей.

При смещении гидравлической гайки следите за тем, чтобы части тела не попали в зазор между гидравлической гайкой и валом или соединительной конструкцией. ◀

- ▶ Сдвиньте гидравлическую гайку в направлении вала, так чтобы начало ее резьбы соприкоснулось с началом резьбы шейки вала или втулки, *рис. 19*.



- ① вал
- ② гидравлическая гайка
- ③ зазор

Рисунок 19
Смещение
гидравлической гайки

0008056A

Гидравлические гайки HYDNUT.-E, HYDNUT.-E-INCH

Следующие операции повторяйте до тех пор, пока торцовая поверхность кольцевого поршня не будет прилегать к торцовой поверхности напрессовываемой детали, *рис. 20*:

- ▶ Вставьте рычаг в нижнее манипуляционное отверстие.
- ▶ Поверните гидравлическую гайку, так чтобы следующее манипуляционное отверстие оказалось внизу.
- ▶ Переставьте рычаг в нижнее манипуляционное отверстие.

⚠ ПРЕДУПРЕЖДЕНИЕ

Опасность травмирования в результате отсоединения или падения гидравлической гайки с вала при ее навинчивании на недостаточное число витков резьбы.

Наверните гайку по меньшей мере на половину ширины резьбы. ◀

- ① вал
- ② гидравлическая гайка
- ③ монтажное приспособление
- ④ вращательное движение
- ⑤ рычаг
- ⑥ половина ширины резьбы кольца
- ⑦ кольцевой поршень, торцовая поверхность
- ⑧ внутреннее кольцо, торцовая поверхность



Рисунок 20
Монтаж

Следующую операцию необходимо выполнить только один раз:

- ▶ При необходимости отверните гидравлическую гайку, так чтобы радиальное резьбовое отверстие G^{1/4} было расположено сверху, *рис. 21*.
- ▶ При необходимости установите монтажное кольцо, см. стр. 32.
- ▷ Монтаж гидравлической гайки завершен, можно приступить к удалению воздуха.



① радиальное резьбовое отверстие G^{1/4}

Рисунок 21
Отвинчивание гидравлической гайки

00080558

Гидравлические гайки HYDNUТ.-Е, HYDNUТ.-Е-INCH

Установка монтажного кольца

Монтажное кольцо требуется в тех случаях, когда невозможно навернуть гидравлическую гайку на шейку вала или втулку на достаточную длину.

ВНИМАНИЕ

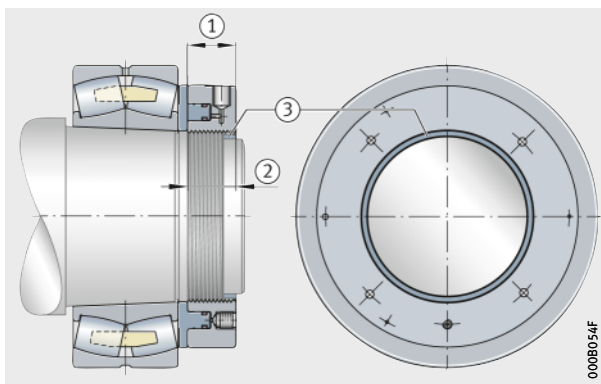
При недостаточном перекрытии возможно искривление и повреждение гидравлической гайки.

При перекрытии менее 90% используйте монтажное кольцо. <

- ▶ Измерьте длину перекрытия.
- ▶ Изготовьте монтажное кольцо. Необходимо заранее запросить у производителя информацию о допусках диаметра.
- ▶ Установите монтажное кольцо, *рис. 22*.

- ① гидравлическая гайка, ширина = 100%
- ② перекрытие
- ③ монтажное кольцо

Рисунок 22
Монтажное кольцо



Установка проставочного кольца

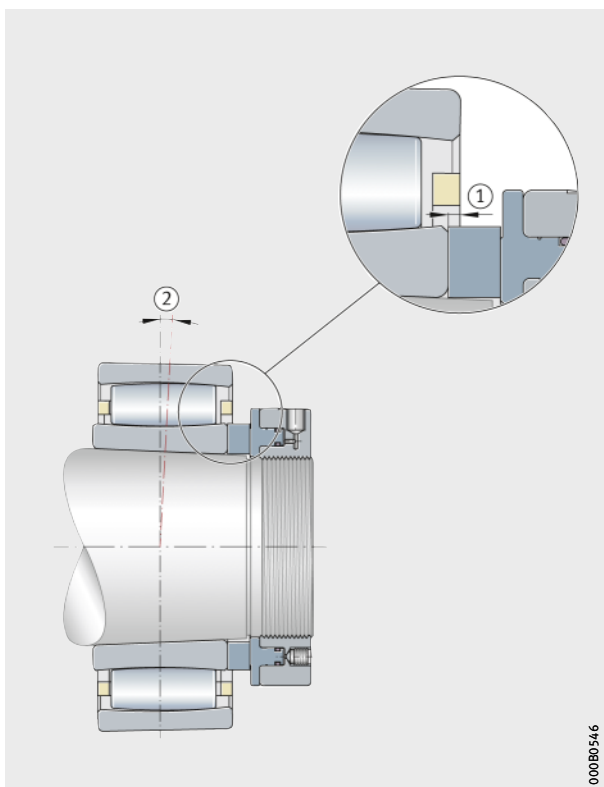
В зависимости от исполнения подшипника качения может потребоваться установка проставочного кольца.

ВНИМАНИЕ

В противном случае возможно повреждение гидравлической гайки и подшипника.

При монтаже подшипника качения с выступающим сепаратором или значительным осевым смещением или отклонением наружного кольца необходимо использовать проставочное кольцо. ◀

- ▶ Измерьте нужную ширину.
- ▶ Изготовьте проставочное кольцо. Необходимо заранее запросить у производителя информацию о допусках.
- ▶ Установите проставочное кольцо, *рис. 23*.



Гидравлические гайки HYDNUТ.-Е, HYDNUТ.-Е-INCH

Выбор и установка индикатора часового типа

Выбор индикатора часового типа определяется размерами используемой гидравлической гайки.

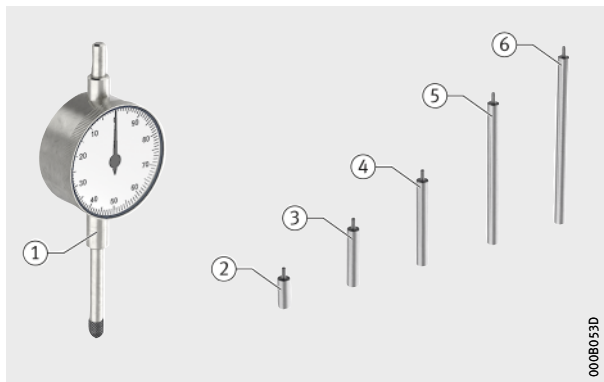
Монтаж индикатора часового типа выполняется без помощи инструментов.

Выбор индикатора часового типа

Выбор индикатора часового типа определяется типом используемой гидравлической гайки. Для некоторых гидравлических гаек требуется удлинитель, *рис. 24*.

- ① индикатор часового типа
- ② удлинитель 10 мм
- ③ удлинитель 20 мм
- ④ удлинитель 30 мм
- ⑤ удлинитель 50 мм
- ⑥ удлинитель 60 мм

Рисунок 24
Индикатор часового типа
и удлинитель



Индикатор часового типа должен иметь следующие характеристики:

- диаметр зажимного стержня:
 - 8 мм;
- сходимость результатов измерения:
 - 0,01 мм или выше;
- сменный измерительный стержень;
- масло- и водонепроницаемость.

В зависимости от используемой гидравлической гайки индикатор часового типа должен иметь определенные размеры и обеспечивать измерение в определенном диапазоне. Для некоторых гидравлических гаек требуется удлинитель, см. *табл.*, стр. 35.

**Характеристики индикатора
часового типа**

Условное обозначение		Длина индикатора		Диапазон измерений	Удлинитель
		мин.	макс.		
от	до	мм	мм	мм	мм
HYDNUT50-E	HYDNUT85-E	36	40	25	0
HYDNUT90-E(-INCH)	HYDNUT155-E(-INCH)	37	42		
HYDNUT160-E(-INCH)	HYDNUT180-E(-INCH)	40	46		
HYDNUT190-E	HYDNUT205-E	42	50	25	10
HYDNUT190-E(-INCH)	HYDNUT200-E(-INCH)	42	50		
HYDNUT210-E	HYDNUT220-E	43	52		
HYDNUT210-E(-INCH)	–	43	52		
HYDNUT225-E	HYDNUT250-E	44	54		
HYDNUT220-E(-INCH)	HYDNUT240-E(-INCH)	44	54		
HYDNUT260-E(-INCH)	–	45	56		
HYDNUT270-E	HYDNUT270-E(-INCH)	46	58		
HYDNUT290-E	HYDNUT295-E	47	60		
HYDNUT300-E(-INCH)	HYDNUT315-E	52	65	25	20
HYDNUT320-E	HYDNUT350-E	53	67		
HYDNUT320-E(-INCH)	HYDNUT340-E(-INCH)	53	67		
HYDNUT355-E	HYDNUT365-E	54	69		
HYDNUT360-E(-INCH)	–	54	69		
HYDNUT370-E	HYDNUT385-E	55	71		
HYDNUT380-E(-INCH)	–	55	71		
HYDNUT395-E	–	56	73		
HYDNUT400-E(-INCH)	HYDNUT420-E(-INCH)	58	75	50	20
HYDNUT430-E	HYDNUT450-E	63	80		
HYDNUT460-E(-INCH)	HYDNUT470-E	64	82		
HYDNUT480-E(-INCH)	HYDNUT490-E	65	84		
HYDNUT500-E(-INCH)	HYDNUT520-E(-INCH)	66	86		
HYDNUT530-E(-INCH)	HYDNUT560-E	68	90		
HYDNUT570-E	HYDNUT600-E	74	97		
HYDNUT610-E	HYDNUT680-E	75	99		
HYDNUT690-E	HYDNUT740-E	76	101		
HYDNUT750-E	HYDNUT760-E	82	108		
HYDNUT780-E	HYDNUT800-E	84	112		
HYDNUT830-E	HYDNUT900-E	85	114		
HYDNUT930-E	HYDNUT1000-E	86	116		
HYDNUT1060-E	–	88	120		
HYDNUT1080-E	–	89	122		
HYDNUT1120-E	–	92	128	50	60
HYDNUT1180-E	–	95	134		

Гидравлические гайки HYDNUТ.-Е, HYDNUТ.-Е-INCH

Установка индикатора часового типа

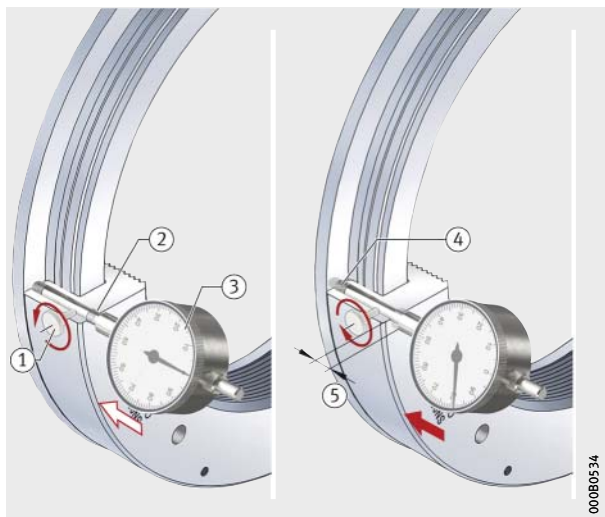
Для точного измерения величины смещения при монтаже подшипников качения с коническим отверстием может использоваться индикатор часового типа. Он устанавливается в отверстие в кольце и измеряет величину смещения кольцевого поршня. Может использоваться стандартный индикатор часового типа, *рис. 25*.

После установки ход измерительного стержня должен быть по меньшей мере равен величине смещения. Данное значение зависит от типа подшипника и может быть уточнено, например, в ТРІ 196.

- ▶ Отверните пластиковый стопорный винт.
- ▶ Вставьте индикатор в предназначенное для него отверстие до контакта измерительного стержня с кольцевым поршнем.
- ▶ Задвиньте индикатор на глубину, по меньшей мере равную требуемой величине смещения.
- ▶ Слегка затяните стопорный винт.

- ① стопорный винт
- ② отверстие под индикатор часового типа
- ③ индикатор часового типа
- ④ измерительный стержень
- ⑤ величина смещения

Рисунок 25
Установка индикатора часового типа



Выбор генератора давления

Индикатор давления должен отвечать определенным требованиям, см. стр. 16. Его резервуар должен по меньшей мере вмещать в себя требуемое количество масла, так как долив гидравлического масла в процессе эксплуатации невозможен.

Количество масла

Для обеспечения максимальной величины смещения требуется определенное количество масла, см. *табл.*

**HYDNUT..-E,
HYDNUT..-E-INCH**

Гидравлическая гайка		Количество масла ¹⁾ л
от	до	
HYDNUT50-E	HYDNUT85-E	0,5
HYDNUT90-E(-INCH)	HYDNUT350-E(-INCH)	0,5
HYDNUT355-E(-INCH)	HYDNUT480-E(-INCH)	1
HYDNUT490-E(-INCH)	HYDNUT530-E(-INCH)	2
HYDNUT530-E	HYDNUT655-E	2
HYDNUT670-E	HYDNUT760-E	3
HYDNUT780-E	HYDNUT900-E	4
HYDNUT930-E	HYDNUT1000-E	5
HYDNUT1060-E	HYDNUT1080-E	6
HYDNUT1120-E	–	8
HYDNUT1180-E	–	9

1) При условии использования гидравлического шланга длиной 1 м и внутренним диаметром 4 мм.

Гидравлические гайки HYDNUТ.-Е, HYDNUТ.-Е-INCH

Эксплуатация После удаления воздуха нагнетается давление для монтажа или демонтажа детали. Применение гидропрессового метода облегчает монтаж и демонтаж.

Величина смещения При монтаже подшипников качения с коническим отверстием зазор в подшипнике уменьшается при посадке внутреннего кольца на конический вал или втулку и его расширении. Величина смещения определяет степень уменьшения зазора в подшипнике.

ВНИМАНИЕ

Неадекватная регулировка зазора в подшипнике ведет к сокращению срока службы или повреждению подшипника качения.

Соблюдайте параметры, заданные производителем подшипника качения. <

Гидравлическое масло Используемое гидравлическое масло должно быть чистым и должно соответствовать заданному классу вязкости, см. стр. 64.

⚠ ПРЕДУПРЕЖДЕНИЕ

Серьезные ожоги при воспламенении гидравлического масла. Избегайте источников воспламенения вблизи гидравлического масла. В частности, запрещается выполнять любые резательные, сварочные или паяльные работы. <

⚠ ПРЕДУПРЕЖДЕНИЕ

Гидравлическое масло может вызывать раздражение кожи и органов дыхания.

По возможности избегайте попадания гидравлического масла на кожу. Используйте защитные перчатки. Открытые участки кожи следует защищать жирным кремом. Не вдыхайте испарения. <

ВНИМАНИЕ

Загрязнение гидравлического масла может привести к повреждению уплотнений. Поврежденные уплотнения необходимо немедленно заменить.

Используйте только чистое гидравлическое масло. <

Максимальное давление

Соблюдайте максимально допустимое давление во время эксплуатации.

⚠ ПРЕДУПРЕЖДЕНИЕ

Опасность тяжелых травм в результате разбрызгивания гидравлического масла под высоким давлением и повреждения гидравлической гайки при превышении максимально допустимого давления.

Постоянно измеряйте рабочее давление. Превышение максимально допустимого рабочего давления не допускается, рис. 26. ◀

① значение максимально допустимого давления

Рисунок 26
Максимально допустимое давление, гравировка



Технические характеристики, например размеры и максимально допустимое давление гидравлической гайки, вы найдете в техническом описании. Его можно загрузить в виде PDF-файла на сайте <http://www.schaeffler.de>, раздел «Медиатека».

Дополнительная информация

- TPI 196, Hydraulic Nut HYDNUT (гидравлические гайки HYDNUT).

Гидравлические гайки HYDNUТ.-Е, HYDNUТ.-Е-INCH

Подсоединение гидравлического шланга

Гидравлический шланг используется для соединения генератора давления с гидравлической гайкой.

Необходимы следующие вспомогательные средства:

- фиксаторы для шланга;
- инструмент для монтажа фиксаторов для шланга, см. руководство к фиксаторам для шланга;
- торцовый ключ с внутренним шестигранником SW 6 для демонтажа резьбовой пробки;
- инструмент для установки соединительного ниппеля на генераторе давления, см. руководство к генератору давления.

ПРЕДУПРЕЖДЕНИЕ

Опасность тяжелых травм в результате разбрызгивания гидравлического масла при использовании ненадлежащего, поврежденного или изношенного шланга.

Используйте гидравлический шланг, рассчитанный на работу с выбранным генератором давления. Запрещается использовать поврежденный гидравлический шланг. Учитывайте срок службы гидравлического шланга. <

ВНИМАНИЕ

Повреждение генератора давления и уплотнений гидравлической гайки вследствие загрязнений.

Удаляйте загрязнения с генератора давления, гидравлического шланга и гидравлической гайки. При выполнении любых работ следует обеспечивать абсолютную чистоту. <

Подсоединение гидравлического шланга:

- ▶ Выверните резьбовую пробку из осевого резьбового отверстия G^{1/4} гидравлической гайки.
- ▶ Извлеките соединительный ниппель из радиального резьбового отверстия.

ПРЕДУПРЕЖДЕНИЕ

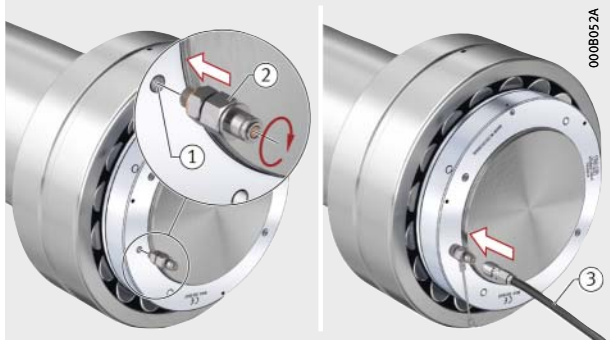
Опасность тяжелых травм в результате разбрызгивания гидравлического масла под высоким давлением при ослаблении резьбового соединения.

Соблюдайте максимальный момент затяжки резьбового соединения G^{1/4} (соединение для подачи масла) гидравлической гайки, см. стр. 64. Соблюдайте максимальный момент затяжки соединения для подачи масла генератора давления. <

- ▶ Вверните в осевое резьбовое отверстие соединительный ниппель (CEJN, серия 116), извлеченный из радиального резьбового отверстия, *рис. 27*.
- ▶ Подсоедините муфту гидравлического шланга к соединительному ниппелю.

- ① гидравлическая гайка, резьбовое отверстие G¹/₄
- ② соединительный ниппель
- ③ гидравлический шланг

Рисунок 27
Соединение



- ▶ Подсоедините муфту гидравлического шланга к соединительному ниппелю генератора давления, *рис. 28*.
- ▶ Установите фиксаторы для шланга.

⚠ ПРЕДУПРЕЖДЕНИЕ

Опасность тяжелых травм в результате отсоединения и неконтролируемого перемещения шланга.

Установите фиксаторы, чтобы предотвратить неконтролируемые перемещения гидравлического шланга. ◀

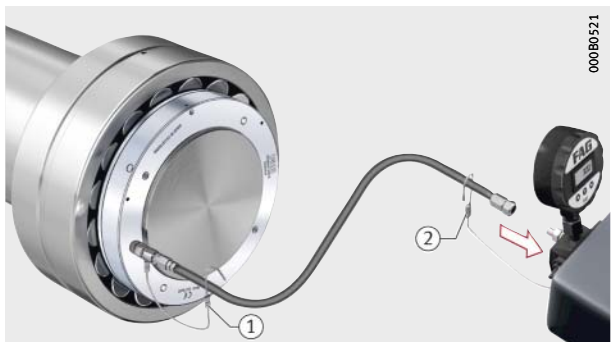
⚠ ПРЕДУПРЕЖДЕНИЕ

Опасность тяжелых травм в результате разбрызгивания гидравлического масла из разорванного шланга при слишком малом радиусе изгиба.

Соблюдайте предписанный радиус изгиба при прокладывании гидравлического шланга к генератору давления. Соблюдайте указания, приведенные в руководстве к гидравлическому шлангу. ◀

- ① фиксатор для шланга на гидравлической гайке
- ② фиксатор для шланга на генераторе давления

Рисунок 28
Подсоединение генератора давления



Гидравлические гайки HYDNUТ.-Е, HYDNUТ.-Е-INCH

Удаление воздуха Удаление воздуха необходимо, так как сжатый воздух может поставить под угрозу безопасность эксплуатирующего персонала. Гидравлическое масло, выступающее при удалении воздуха, необходимо собрать и утилизировать в соответствии с региональными требованиями.

- ▶ Проверьте, достаточно ли в генераторе давления масла для того, чтобы удалить воздух из генератора давления, гидравлического шланга и гидравлической гайки. Масла также должно быть достаточно для смещения кольцевого поршня. При необходимости долейте гидравлическое масло перед удалением воздуха, долив во время эксплуатации не допускается.

▲ ПРЕДУПРЕЖДЕНИЕ

Опасность ослепления или поражения глаз в результате разбрызгивания гидравлического масла, находящегося под давлением.

Убедитесь, что соединительная муфта надежно закреплена, а фиксаторы для шланга установлен. Всегда используйте защитные очки. ◀

- ▶ Убедитесь, что радиальное резьбовое отверстие $G^{1/4}$ находится сверху, *рис. 29*, стр. 43.
- ▶ Установите поддон для сбора гидравлического масла.
- ▶ Выверните резьбовую пробку из верхнего резьбового отверстия $G^{1/4}$.
- ▶ Включите генератор давления.
- ▶ Дождитесь, пока гидравлическое масло начнет выступать из отверстия без пузырьков воздуха.
- ▶ Выключите генератор давления.
- ▶ Снова вверните резьбовую пробку в верхнее резьбовое отверстие $G^{1/4}$, соблюдая момент затяжки, см. стр. 64.
- ▶ Уберите поддон.
- ▶ Собранное гидравлическое масло следует передать на утилизацию или переработку в специализированную организацию.

- ① резьбовая пробка, верхнее резьбовое отверстие G¹/₄
- ② поддон для сбора гидравлического масла
- ③ генератор давления
- ④ манометр

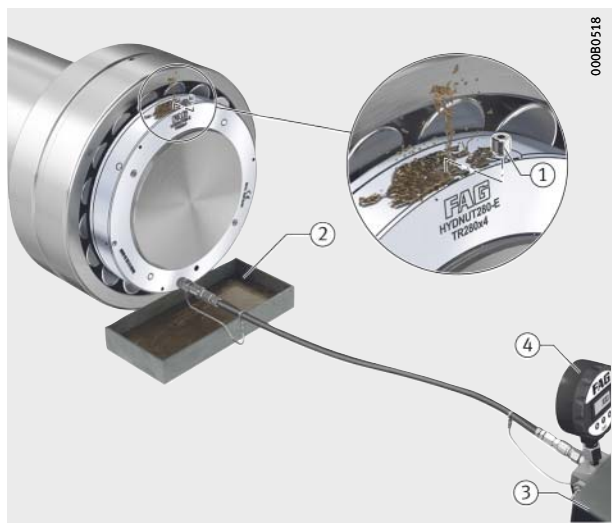


Рисунок 29
Удаление воздуха

Гидравлические гайки HYDNUT.-E, HYDNUT.-E-INCH

Напрессовка детали Напрессовку можно выполнять гидропрессовым или иным методом. Гидропрессовый метод описывается в руководстве по монтажу МН 1.

Гидропрессовый метод Чтобы снизить усилие, требуемое для напрессовки, можно воспользоваться гидропрессовым методом. При этом дополнительный генератор давления подает гидравлическое масло в пространство между посадочными поверхностями детали и вала или втулки, *рис. 30*.

- ① дополнительный генератор давления, соединение
- ② внутреннее кольцо подшипника качения
- ③ вал
- ④ посадочная поверхность

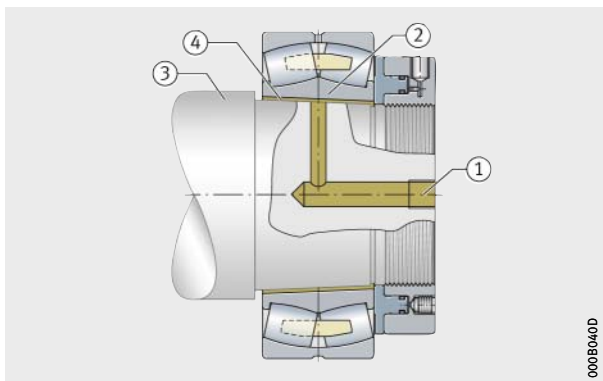


Рисунок 30

Гидропрессовый метод

Красный круглый шнур Максимальная величина смещения кольца обозначена красным круглым шнуром. Кольцо запрещается выпрессовывать за пределы, обозначенные красным круглым шнуром, *рис. 31*.

- ① кольцевой поршень
- ② кольцо
- ③ красный круглый шнур
- ④ максимальная величина смещения

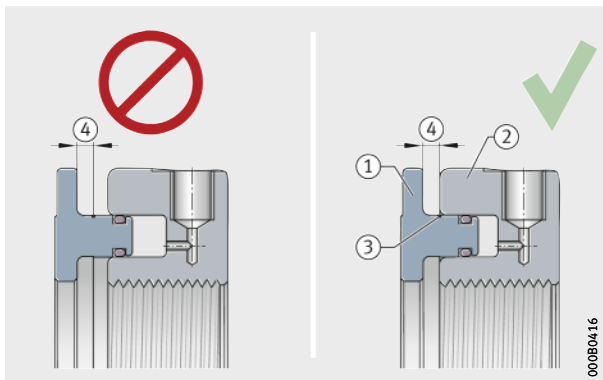


Рисунок 31

Красный круглый шнур

Нагнетание давления Деталь напрессовывается гидравлической гайкой за счет нагнетания давления.

- ▶ При применении гидропрессового метода сначала необходимо создать давление дополнительным генератором и поддерживать его во время монтажа.

⚠ ПРЕДУПРЕЖДЕНИЕ

Опасность тяжелых травм в результате разбрызгивания гидравлического масла, находящегося под давлением.

Причинами могут быть:
отсутствие резьбовой пробки, поврежденное уплотнение, превышение максимально допустимого рабочего давления, слишком сильное выпрессовывание кольца.

Вверните резьбовую пробку в радиальное резьбовое отверстие G¹/₄.

Постоянно измеряйте рабочее давление. Превышение максимально допустимого рабочего давления не допускается, *рис. 32*.

Напрессовку разрешается выполнять только до тех пор, пока не виден красный круглый шнур на гидравлической гайке, см. стр. 44. ◀

① значение максимально допустимого давления

Рисунок 32
Максимально допустимое давление



0008050F

⚠ ПРЕДУПРЕЖДЕНИЕ

Опасность тяжелых травм в результате разрушения или отсоединения гидравлической гайки при поломке детали.

Стойте сбоку от гидравлической гайки, а не позади нее. ◀

- ▶ Подайте давление на гидравлическую гайку. Закачайте в гидравлическую гайку требуемый объем гидравлического масла до достижения необходимой величины смещения.

Гидравлические гайки HYDNUТ.-Е, HYDNUТ.-Е-INCH

- | | |
|-------------------------------------------------------------|---------------------------------------------------------------------------------------------------------------------------------------------------------------------------------------------------------------------------------------------------------------------------------------------------------------------------------------------------------------|
| Сброс давления при применении гидропрессового метода | <p>Следующие операции необходимо выполнить только при применении гидропрессового метода:</p> <ul style="list-style-type: none">▶ Выключите генератор давления, используемый для гидропрессовой посадки.▶ Подождите 5 мин.▶ Измерьте радиальный или осевой зазор в подшипнике.▶ Подождите 30 мин, чтобы стекло масло. |
| Сброс давления в гидравлической гайке | <p>Следующие операции необходимо выполнять всегда:</p> <ul style="list-style-type: none">▶ Выключите генератор давления, подающий гидравлическое масло в гидравлическую гайку.▶ Измерьте радиальный или осевой зазор в подшипнике. |

Запрессовывание кольцевого поршня HYDNUТ50-Е – HYDNUТ190-Е

При использовании небольших гидравлических гаек по окончании монтажа или демонтажа необходимо выключить генератор давления и, вращая кольцевой поршень, до упора вернуть его обратно в кольцо. Гидравлическое масло при этом поступает обратно в генератор давления.

⚠ ОСТОРОЖНО

Опасность скольжения и загрязнения окружающей среды гидравлическим маслом при отсутствии возможности стока гидравлического масла в резервуар генератора давления.

Обеспечьте возможность стока гидравлического масла в резервуар генератора давления. ◁

⚠ ПРЕДУПРЕЖДЕНИЕ

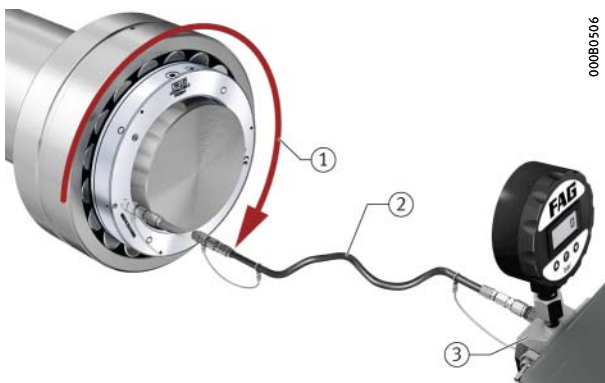
Опасность тяжелых травм в результате разбрызгивания гидравлического масла, находящегося под давлением, в случае отсоединения гидравлического шланга при включенном генераторе давления.

Выключите генератор давления, прежде чем отсоединить гидравлический шланг. ◁

- ▶ Выключите систему, см. руководство по эксплуатации генератора давления.
- ▶ Наворачивайте гидравлическую гайку, пока кольцевой поршень не будет полностью запрессован, *рис. 33*.
- ▷ Гидравлическое масло при этом закачивается обратно в генератор давления.

- ① вращательное движение
- ② гидравлический шланг
- ③ генератор давления, выключенный

Рисунок 33
Запрессовывание
кольцевого поршня



00080506

- ▶ Отсоедините фиксатор для шланга.
- ▶ Отсоедините гидравлический шланг.
- ▷ Теперь гидравлическую гайку можно снять и убрать.

Гидравлические гайки HYDNUТ.-Е, HYDNUТ.-Е-INCH

Запрессовывание кольцевого поршня HYDNUТ200-Е – HYDNUТ1180-Е

При использовании больших гидравлических гаек по окончании монтажа или демонтажа необходимо переместить гидравлическую гайку в подходящее место и запрессовать кольцевой поршень обратно в кольцо до упора с помощью подходящих инструментов.

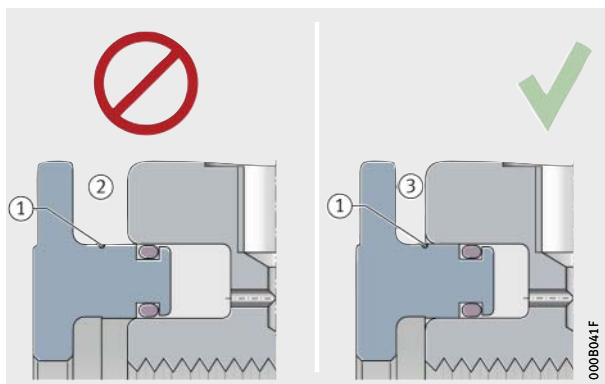
Проверка хода

Если кольцевой поршень выдвинут за пределы красного круглого шнура, перемещать гидравлическую гайку запрещается. В этом случае кольцевой поршень необходимо запрессовать обратно, пока гидравлическая гайка все еще находится на валу.

- ▶ Проверьте, насколько выдвинут кольцевой поршень, *рис. 34*.
- ▶ Если кольцевой поршень выдвинут слишком далеко, пропустите следующие разделы и перейдите к стр. 53.

- ① красный круглый шнур
- ② выдвинут слишком далеко
- ③ выдвинут на максимально допустимую длину

Рисунок 34
Проверка хода



Отсоединение гидравлического шланга

Перед перемещением гидравлической гайки отсоедините гидравлический шланг. Генератор давления и гидравлический шланг необходимо будет снова подключить перед запрессовкой кольцевого поршня.

⚠ ПРЕДУПРЕЖДЕНИЕ

Опасность тяжелых травм в результате разбрызгивания гидравлического масла, находящегося под давлением, в случае отсоединения гидравлического шланга при включенном генераторе давления.

Выключите генератор давления, прежде чем отсоединить гидравлический шланг. ⚠

- ▶ Выключите систему, см. руководство по эксплуатации генератора давления.
- ▶ Отсоедините фиксатор для шланга на гидравлической гайке, затем отсоедините шланг.

Снятие гидравлической гайки с вала

Перед транспортировкой гидравлическую гайку необходимо снять с вала.

ПРЕДУПРЕЖДЕНИЕ

Опасность защемления в результате падения гидравлической гайки при слишком быстром снятии.

На последнем витке резьбы поворачивайте гидравлическую гайку очень медленно. ◀

Повторяйте следующие операции до тех пор, пока гидравлическая гайка не будет снята с резьбы вала, *рис. 35*:

- ▶ При необходимости установите монтажное приспособление перед концом вала.
- ▶ Вставьте рычаг в нижнее манипуляционное отверстие.
- ▶ Поверните гидравлическую гайку, так чтобы следующее манипуляционное отверстие оказалось внизу.
- ▷ Теперь гидравлическая гайка лежит на гладком конце вала или монтажном приспособлении.

Следующую операцию необходимо выполнить только один раз:

- ▶ Поверните гидравлическую гайку, так чтобы резьбовое отверстие для откидной грузовой скобы оказалось вверх.

- ① вал
- ② монтажное приспособление
- ③ вращательное движение
- ④ радиальное резьбовое отверстие G¹/₄, верхнее положение

Рисунок 35
Откручивание гидравлической гайки



000B04FC

Гидравлические гайки HYDNUТ.-Е, HYDNUТ.-Е-INCH

Транспортировка гидравлической гайки

Для транспортировки гидравлической гайки выполните следующие действия, *рис. 36*:

- ▶ Вверните откидную грузовую скобу в резьбовое отверстие для грузовой скобы на внешней боковой поверхности кольца.
- ▶ Зацепите грузовую скобу крюком или прикрепите к ней строп.
- ▶ Закрепите предохранительный строп.
- ▷ Теперь гидравлическая гайка готова к транспортировке.

- ① откидная грузовая скоба
- ② крюк
- ③ предохранительный строп

Рисунок 36
Подготовка к транспортировке



► При транспортировке гидравлической гайки избегайте ударных нагрузок и вибраций, рис. 37.



- ① гидравлическая гайка
- ② грузовая скоба
- ③ предохранительный строп

Рисунок 37
Транспортировка

Гидравлические гайки HYDNUT.-E, HYDNUT.-E-INCH

Запрессовывание кольцевого поршня

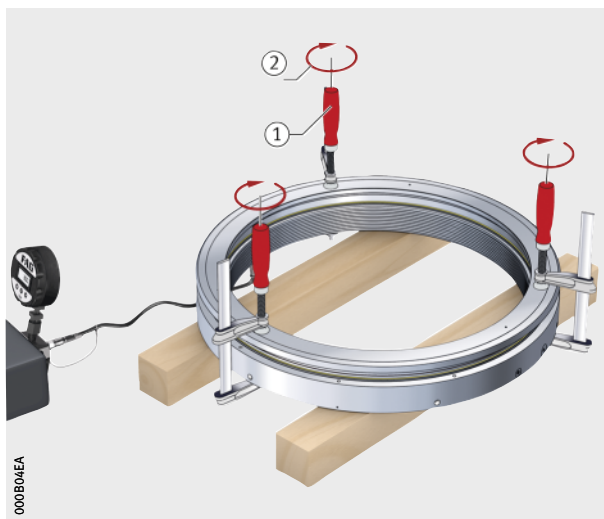
Положите гидравлическую гайку на прочные деревянные брусья кольцевым поршнем вверх, теперь кольцевой поршень можно запрессовать.

⚠ ОСТОРОЖНО

Опасность скольжения и загрязнения окружающей среды гидравлическим маслом при отсутствии возможности стока гидравлического масла в резервуар генератора давления.

Обеспечьте возможность стока гидравлического масла в резервуар генератора давления. ◀

- ▶ Снова подсоедините шланг к выключенному генератору давления.
- ▶ Запрессуйте кольцевой поршень до упора с помощью струбцин, *рис. 38*.
- ▷ Гидравлическое масло при этом закачивается обратно в генератор давления.



① струбцина

② вращательное движение

Рисунок 38
Запрессовывание
кольцевого поршня

- ▶ Отсоедините гидравлический шланг.
- ▷ Теперь гидравлическая гайка готова к транспортировке.

Запрессовывание кольцевого поршня на монтажной площадке

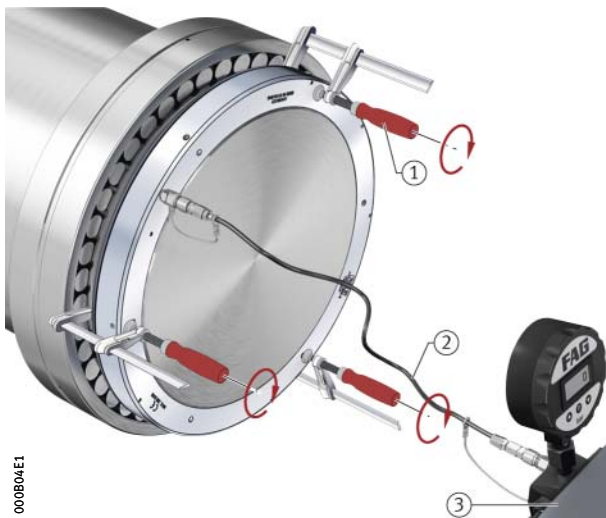
Кольцевой поршень запрещается выпрессовывать за пределы, обозначенные красным круглым шнуром. Если кольцевой поршень выдвинут слишком далеко, перемещать гидравлическую гайку запрещается. В этом случае запрессовку кольцевого поршня необходимо выполнить на месте.

В больших гидравлических гайках трение может быть настолько сильным, что кольцевой поршень невозможно запрессовать вручную. В этом случае можно использовать подходящие инструменты, например струбины.

- ▶ Отверните гидравлическую гайку, чтобы освободить место для подходящего инструмента, например струбины, *рис. 39*.
- ▶ Подсоедините выключенный генератор давления и убедитесь, что гидравлическое масло может стекать в генератор давления.
- ▶ Запрессуйте кольцевой поршень, так чтобы красный круглый шнур не был виден.
- ▷ Когда кольцевой поршень запрессован настолько, что красный круглый шнур больше не виден, гидравлическая гайка готова к транспортировке.

- ① струбина
- ② гидравлический шланг
- ③ генератор давления

Рисунок 39
Запрессовывание
кольцевого поршня



Гидравлические гайки HYDNUТ.-Е, HYDNUТ.-Е-INCH

- Вывод из эксплуатации** Если гидравлическая гайка не используется долгое время, следует вывести ее из эксплуатации.
- Полностью запрессуйте кольцевой поршень.
 - Вверните резьбовую пробку и ниппель клапана.
 - Очистите гидравлическую гайку средством для холодной очистки или керосином.
 - Смажьте поверхность гидравлической гайки, например, ARCANOL-ANTICORROSIONOIL-400G.

⚠ ПРЕДУПРЕЖДЕНИЕ

Опасность поражения органов дыхания при вдыхании паров применяемого чистящего средства.

Соблюдайте указания производителя чистящего средства по технике безопасности и охране окружающей среды. ◀

Хранение Все детали следует хранить в предписанных условиях, см. стр. 6.

ВНИМАНИЕ

При хранении в вертикальном положении кольца гидравлических гаек могут деформироваться под действием собственного веса. Гидравлическая гайка, хранившаяся в вертикальном положении, может стать непригодной для эксплуатации.

Гидравлическую гайку следует хранить в горизонтальном положении кольцевым поршнем вверх в заводской упаковке, *рис. 40*. ◀

- ① гидравлическая гайка
- ② картонная коробка или деревянный ящик

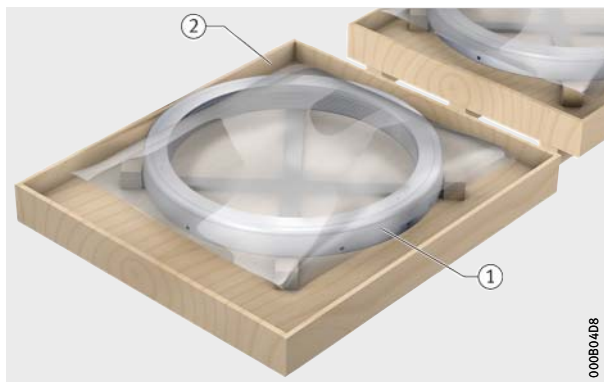


Рисунок 40
Вывод из эксплуатации

В качестве альтернативы гидравлическую гайку можно хранить накрытой, положив на деревянные брусья.

Неполадки Неисправности выявляются во время эксплуатации. После устранения неисправности гидравлические гайки, как правило, снова пригодны к эксплуатации.

Устранение неисправностей гидравлической гайки

Неисправность	Возможная причина	Способ устранения
Гидравлическое масло выступает в области уплотнения	Уплотнения повреждены	Замените уплотнения, см. стр. 56
Гидравлическое масло загрязнено		
Кольцевой поршень заклинивает	Кольцевой поршень перекошен	Не применяйте силу. Соберите выступающее гидравлическое масло. Выверните резьбовую пробку, затем запрессуйте кольцевой поршень в кольцо

Если неисправность невозможно устранить, обратитесь в службу поддержки клиентов Schaeffler.

Устранение неисправностей генератора давления

Неисправность	Возможная причина	Способ устранения
Кольцевой поршень выдвигается толчками	Воздух в системе	Удалите воздух из контура циркуляции масла
Давление не повышается	Открыт сливной клапан	Закройте сливной клапан
Другая неисправность	–	См. руководство по эксплуатации генератора давления

Если ошибку невозможно устранить, свяжитесь с производителем генератора давления.

Гидравлические гайки HYDNUT..-E, HYDNUT..-E-INCH

Техническое обслуживание Гидравлическую гайку следует проверять каждый раз перед эксплуатацией.

ВНИМАНИЕ

Повреждение гидравлической гайки при недостаточном техническом обслуживании. При поврежденном уплотнении грязь может проникать в напорную камеру гидравлической гайки.

При утечке масла следует незамедлительно заменить уплотнения. <

План технического обслуживания Точки обслуживания указаны в плане технического обслуживания, см. *табл.*

Перед каждым использованием	Узел	Мероприятия
	Гидравлическая гайка	<ul style="list-style-type: none">Визуальный контроль – осмотрите на предмет износа и повреждений

После каждого использования	Узел	Мероприятия
	Кольцо и кольцевой поршень	<ul style="list-style-type: none">Очистите средством для холодной очистки или керосиномСмажьте маслом (защита от коррозии)

Каждые 2 года	Узел	Мероприятия
	Уплотнение	<ul style="list-style-type: none">Замените

При необходимости	Узел	Мероприятия
	Уплотнение	<ul style="list-style-type: none">При утечке масла замените

Заказ уплотнения Перед заменой закажите подходящие запасные уплотнения. Условное обозначение комплекта уплотнений — это условное обозначение гидравлической гайки плюс .SEAL. Комплект уплотнений для гидравлической гайки HYTNUT100-E имеет следующее условное обозначение.

Условное обозначение **HYDNUT100-E.SEAL**

Замена уплотнения Перед заменой уплотнений проверьте наличие подходящих запасных уплотнений.

Замена уплотнений состоит из следующих этапов:

- демонтаж кольцевого поршня;
- демонтаж уплотнений;
- очистка деталей;
- монтаж уплотнений;
- монтаж кольцевого поршня.

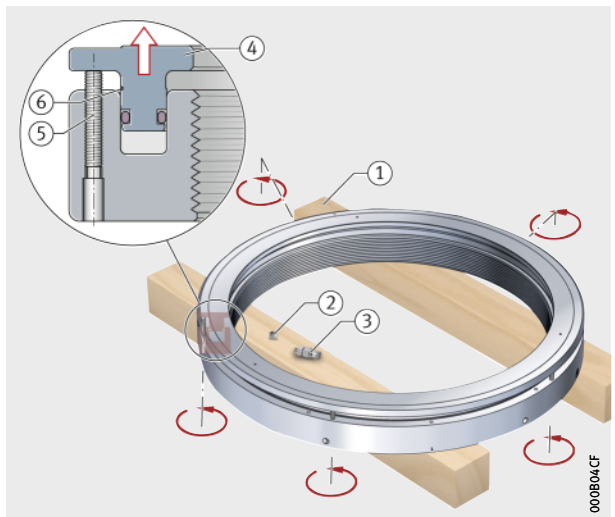
Демонтаж кольцевого поршня

В процессе демонтажа следите за тем, чтобы кольцевой поршень не был перекошен.

- ▶ Подготовьте достаточно прочное и устойчивое основание.
- ▶ Положите гидравлическую гайку кольцевым поршнем вверх на подготовленное основание, *рис. 41*.
- ▶ Выверните резьбовую пробку и ниппель клапана.
- ▶ Последовательно вверните все демонтажные винты до контакта с кольцевым поршнем.
- ▶ Поочередно вворачивайте каждый демонтажный винт на один оборот, пока не станет виден красный круглый шнур.
- ▶ Если кольцевой поршень перекошен, слегка постучите пластиковым молотком по выступающей части.

- ① основание
- ② резьбовая пробка
- ③ ниппель клапана
- ④ кольцевой поршень
- ⑤ демонтажный винт
- ⑥ красный круглый шнур

Рисунок 41
Выпрессовывание
кольцевого поршня



Гидравлические гайки HYDNUT.-E, HYDNUT.-E-INCH

Рекомендация Начиная с HYDNUT400 в кольцевой поршень можно вкручивать рым-болты и использовать кран для подъема и транспортировки снятого кольцевого поршня.

► Снимите кольцевой поршень, *рис. 42*.



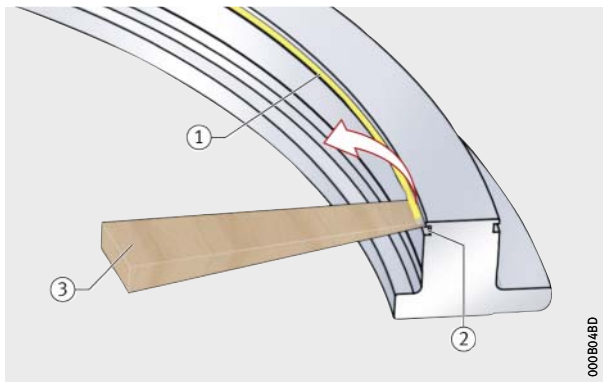
- ① кольцевой поршень
- ② рым-болт

Рисунок 42
Снятие кольцевого поршня

Демонтаж уплотнений

При снятии уплотнений следите за тем, чтобы не повредить канавки под уплотнения. Для снятия используйте инструмент из дерева или пластика.

► Выпрессуйте уплотнения из канавок под уплотнения, *рис. 43*.



- ① уплотнение
- ② канавка под уплотнение
- ③ инструмент из дерева или пластика

Рисунок 43
Демонтаж уплотнений

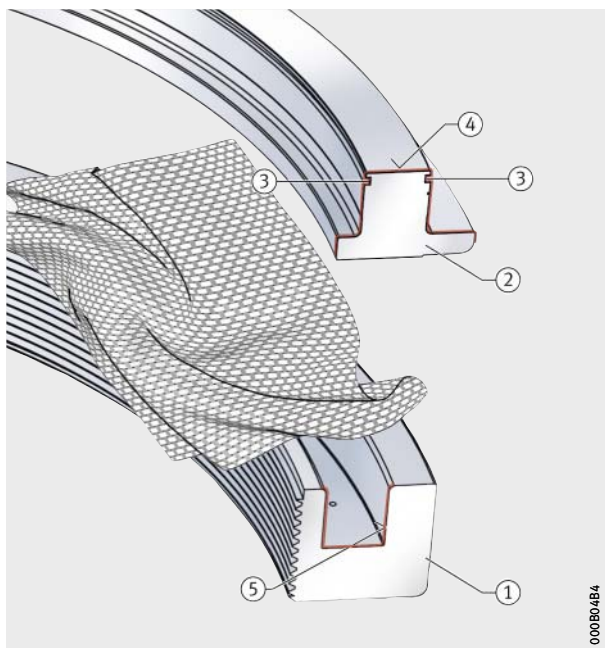
Очистка деталей

В качестве чистящих средств хорошо зарекомендовали себя средства для холодной очистки и керосин.

► Очистите кольцо и кольцевой поршень. Особенно тщательно очистите канавки под уплотнения, поверхность поршня и поверхность скольжения поршня, *рис. 44.*

- ① кольцо
- ② кольцевой поршень
- ③ канавки под уплотнения
- ④ поверхность поршня
- ⑤ поверхность скольжения поршня

Рисунок 44
Очистка деталей



00080484

Гидравлические гайки HYDNUТ.-Е, HYDNUТ.-Е-INCH

Монтаж уплотнений

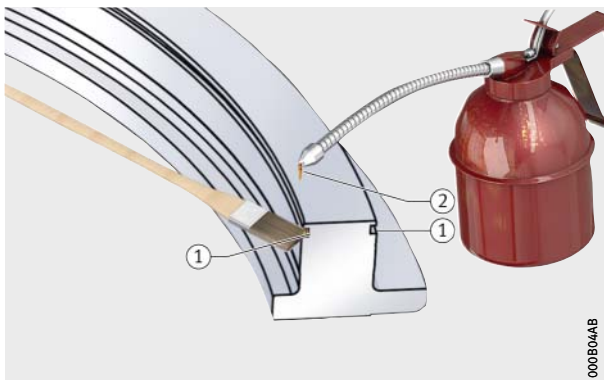
При монтаже следите за тем, чтобы не повредить уплотнения.

- ▶ Смажьте обе канавки под уплотнения гидравлическим маслом, *рис. 45.*

- ① канавка под уплотнение
- ② гидравлическое масло

Рисунок 45

Смазка канавок под уплотнения



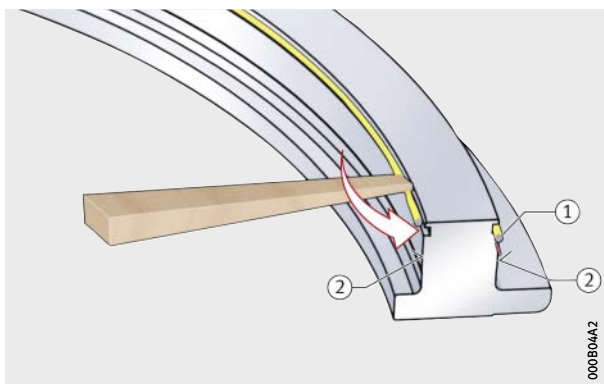
000B04A8

- ▶ Вставьте новые уплотнения в кольцевой поршень, *рис. 46.*

- ① уплотнение
- ② поверхность скольжения поршня

Рисунок 46

Монтаж уплотнений

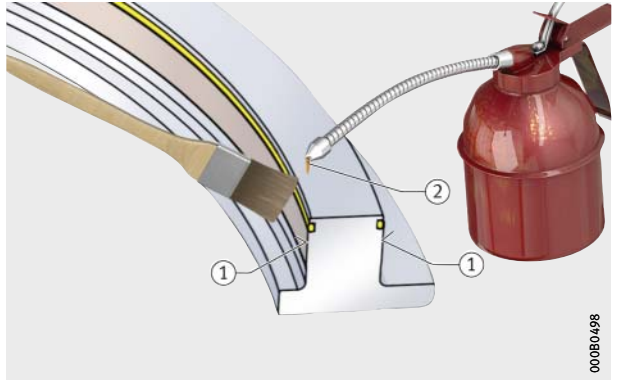


000B04A2

► Смажьте поверхность скольжения поршня гидравлическим маслом, *рис. 47*.

- ① поверхности скольжения поршня
- ② гидравлическое масло

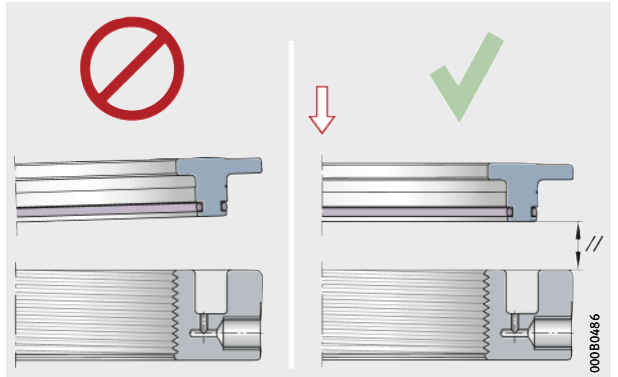
Рисунок 47
Смазка поверхностей скольжения поршня



Монтаж кольцевого поршня

При монтаже следите за тем, чтобы кольцевой поршень был установлен прямо, *рис. 48*.

Рисунок 48
Монтаж

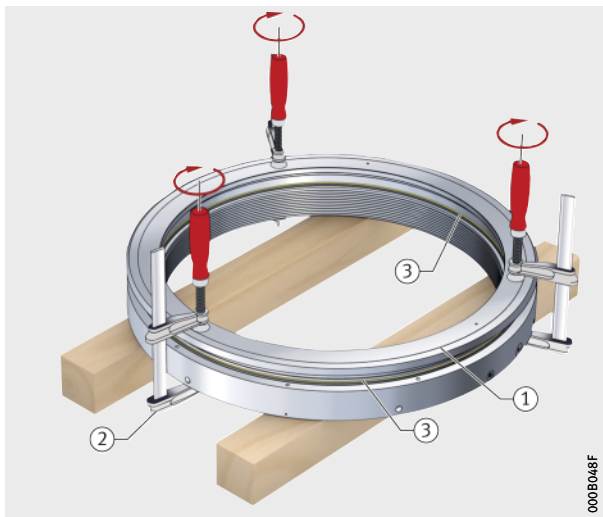


Гидравлические гайки HYDNUТ.-Е, HYDNUТ.-Е-INCH

- ▶ Разместите кольцевой поршень над кольцом.
- ▶ Смажьте уплотнения гидравлическим маслом.
- ▶ Осторожно опустите кольцевой поршень на кольцо.
- ▶ С помощью трех струбцин равномерно запрессуйте кольцевой поршень в кольцо, так чтобы уплотнения перестали быть видны, *рис. 49*.

- ① кольцевой поршень
- ② струбцина
- ③ уплотнение

Рисунок 49
Монтаж кольцевого поршня



- ▶ Снимите струбцины.
- ▶ Слегка постучите пластиковым молотком с промежутком в 120° по кольцевому поршню, так чтобы кольцевой поршень полностью прилегал к кольцу.

Утилизация Гидравлическую гайку можно отправить обратно в Schaeffler на утилизацию.



Опасность травмирования при контакте кожи с гидравлическим маслом.

Используйте защитные перчатки при демонтаже гидравлической гайки. <

После демонтажа кольцо и кольцевой поршень могут быть утилизированы вместе с другими стальными деталями. Уплотнения изготавливаются из полимерных материалов (PVC). Гидравлическое масло следует собрать и передать на утилизацию или переработку в специализированную организацию. Вспомогательные средства, например ветошь, пропитанную маслом, следует утилизировать надлежащим образом.

Предписания При утилизации необходимо соблюдать местные предписания.

Гидравлические гайки HYDNUТ.-Е, HYDNUТ.-Е-INCH

Технические характеристики, принадлежности и запасные части

Технические характеристики содержат данные, применимые ко всем гидравлическим гайкам. Возможна поставка дополнительных принадлежностей и запасных частей, см. *табл.*

Технические характеристики

Условное обозначение	Макс. момент затяжки ¹⁾ Нм	Гидравлическое масло, класс вязкости	
		мм ² /с от	до
HYDNUТ.-Е	45	46	68

¹⁾ Максимальный момент затяжки действителен для резьбовых соединений G¹/₄ в кольце.

Принадлежности

Условное обозначение	Наименование	Масса кг
ARCANOL-MOUNTINGPASTE-70G	Монтажная паста	0,1
ARCANOL-MOUNTINGPASTE-250G	Монтажная паста	0,3

Запасные части

Условное обозначение	Наименование	Масса кг
HYDNUТ.PLUG_G1_4.PRT	Резьбовая пробка	0,05
HYDNUТ...SEAL	Запасные уплотнения, набор	0,2
HYDNUТ-HANDHEBEL-D10.PRT	Рычаг, Ø 10	0,2
HYDNUТ-HANDHEBEL-D12.PRT	Рычаг, Ø 12	0,3
HYDNUТ-HANDHEBEL-D16.PRT	Рычаг, Ø 16	0,4



Используйте только оригинальные принадлежности FAG.

Приложение Данное приложение содержит декларацию соответствия для гидравлических гаек.

Декларация соответствия стандартам ЕС Декларация соответствия стандартам ЕС для гидравлических гаек HYDNUT..-E, *рис. 50.*



Декларация соответствия стандартам ЕС
согласно Директиве ЕС по машинному оборудованию 2006/42/EC

Настоящим заявляем, что указанное ниже изделие по своей концепции и конструкции, а также по своему исполнению, в котором оно введено в обращение, соответствует основополагающим требованиям по безопасности и охране здоровья, изложенным в директиве ЕС. В случае не согласованных с нами изменений изделия данная декларация становится недействительной.

Обозначение продукта: Гидравлическая гайка
Наименование продукта: HYDNUT-E
Типы: с 50 по 1180

Примененные гармонизированные стандарты:

EN ISO 12100:2010	Безопасность машин. Основные принципы конструирования. Оценки риска и снижения риска
EN ISO 4413:2010	Гидравлика. Общие правила и требования безопасности, касающиеся систем и их компонентов

Имя и адрес лица, уполномоченного на составление технической документации:

Рудигер Борст
Georg-Schäfer-Straße 30
D-97421 Schweinfurt


Петер Шустер
Вице-президент по мехатронным системам и обслуживанию

Место, дата:
Швейнфурт, 13.07.2016

Настоящая декларация подтверждает соответствие указанным директивам, однако не содержит гарантии каких-либо свойств. Необходимо соблюдать указания по безопасности, приведенные в руководстве по эксплуатации.

Schaeffler Technologies AG & Co. KG • Georg-Schäfer-Straße 30 • D-97421 Schweinfurt • Тел.: +49 9721 921-0

00080DD

Рисунок 50
Декларация соответствия стандартам ЕС

ООО Шэффлер Русланд

Ленинградский проспект
д. 47, стр. 3, 3-й подъезд.
125167 Москва
Россия

Телефон +7 (495) 737-76-60

Телефакс +7 (495) 737-76-61

E-Mail info.ru@schaeffler.com

Internet www.schaeffler.ru

Данная брошюра была тщательно составлена и проверена на наличие ошибок. Все же мы не несем ответственность за возможные опечатки или неполноту информации. Мы оставляем за собой право внесения изменений, обусловленных техническим прогрессом.

© Schaeffler Technologies AG & Co. KG
Издание: 2018, апрель

Перепечатка, в том числе частичная, разрешается только с нашего согласия.
BA 04 RUS-RUS