

Индукционные нагреватели SKF

Широкий выбор нагревателей для подшипников и других деталей



Это факт

Неправильный монтаж является причиной около 16 % всех преждевременных отказов подшипников

Основные причины преждевременного выхода подшипников из строя



Для обеспечения правильного монтажа подшипников компания SKF в 1970-х годах разработала портативные индукционные нагреватели для подшипников. С тех пор технология была значительно усовершенствована и сегодня компания SKF разрабатывает безопасные, более эффективные и простые в использовании индукционные нагреватели для подшипников. Современная силовая электроника и специализированная конструкция обеспечивают высокие эксплуатационные характеристики индукционных нагревателей SKF.

В результате использование индукционных нагревателей SKF позволяет значительно снизить эксплуатационные затраты. Эргономика и безопасность — важные факторы для оператора. Индукционные нагреватели SKF оснащены функциональными возможностями, которые обеспечивают простоту и безопасность их использования. Опоры подшипников снижают риск переворачивания подшипников во время нагрева, а эргономичные сердечники удобны в работе. Кроме того, дистанционное управление позволяет оператору контролировать работу нагревателя на расстоянии от горячего подшипника, что повышает безопасность.

Индукционный нагрев подшипников имеет ряд преимуществ по сравнению с другими методами

Использование открытого пламени не только неэффективно и неконтролируемо, но также может привести к повреждению подшипника. Использовать данный метод недопустимо.

Иногда для нагрева подшипников применяются масляные ванны. При использовании этого метода требуется длительное время для достижения требуемой температуры, при этом сложно контролировать фактическую температуру подшипника. Масляная ванна имеет значительно более высокое энергопотребление, чем индукционный нагреватель. Кроме того, при использовании нагрева с помощью масляной ванны существует риск загрязнения подшипника маслом, что может привести к преждевременному выходу подшипника из строя. Работа с горячими, скользкими подшипниками представляет

значительную опасность для оператора, поэтому необходимо принимать особые меры предосторожности во избежание получения травм.

Для нагрева большого количества малогабаритных подшипников зачастую используются электрические печи и плитки. Этот метод допустим. Однако использование электрических печей и плиток для нагрева крупногабаритных подшипников в целом является неэффективным, затратным по времени и достаточно опасным в связи с трудностями перемещения.

Индукционные нагреватели более совершенны, эффективны и безопасны для нагрева подшипников. Они значительно быстрее осуществляют нагрев, не допускают загрязнения и более контролируемы и просты в работе по сравнению с другими приборами.





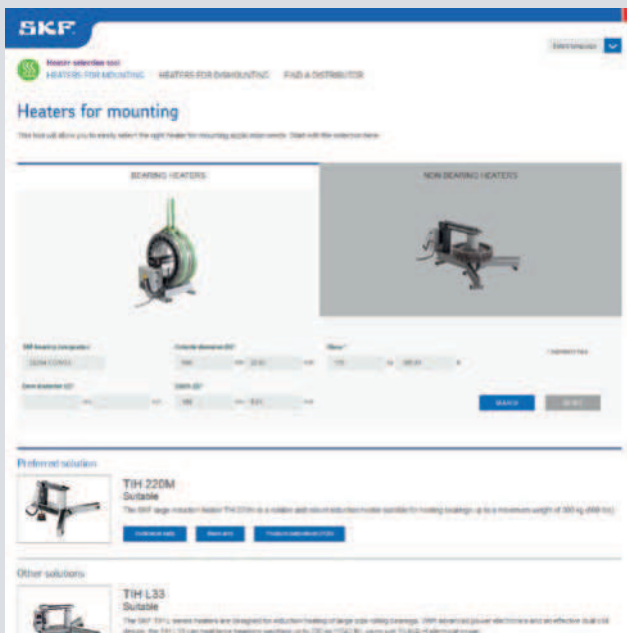
Температура нагрева подшипника регулируется термостатом

Электрическая плитка 729659 С

SKF 729659 С — это нагревательный прибор, специально предназначенный для нагрева малогабаритных подшипников перед монтажом. Поворотом рукоятки термостата устанавливается температура нагрева в диапазоне от 50 до 200 °С (120 и 390 °F). Плоская поверхность нагрева обеспечивает равномерный нагрев подшипника. Крышка защищает от попадания загрязнений в процессе нагрева.

Технические характеристики

Обозначение	729659 С 729659 С/110V		
Напряжение	729659 С 230 В (50/60 Гц) 729659 С/110V 115 В (50/60 Гц)		
Питание	1 000 Вт	Высота крышки	50 мм (2 дюйма)
Диапазон температур	50–200 °С (120–390 °F)	Наружные размеры (Д x Ш x В)	390 x 240 x 140 мм (15,4 x 9,5 x 5,5 дюйма)
Размеры пластин (Д x Ш)	380 x 178 мм (15 x 7 дюймов)	Вес	4,7 кг (10 фунтов)



www.mapro.skf.com/heatersselect

Программа по выбору нагревателей

Онлайн-инструмент для выбора нагревателей поможет выбрать наиболее подходящий нагреватель SKF для монтажа или демонтажа подшипников в нагретом состоянии или других деталей с кольцевым сечением.

За три простых шага программа позволяет определить требования к нагреву и получить список всех подходящих нагревателей с оптимальным соотношением цены и производительности.

Онлайн-инструмент для выбора нагревателей можно получить бесплатно, считав QR-код или посетив страницу www.mapro.skf.com/heatersselect

Данный инструмент позволяет выбрать как нагреватели для монтажа, так и нагреватели серии EAZ фиксированного размера для демонтажа, а также содержит дополнительную информацию по каждому нагревателю, в том числе спецификации, технические данные и ссылки на веб-страницы. Если вы затрудняетесь выбрать подходящий нагреватель, или вам требуется дополнительная информация, обращайтесь в SKF.

Онлайн-инструмент для выбора нагревателей доступен на 8 языках: английский, французский, немецкий, испанский, итальянский, португальский, русский и китайский.

Портативное устройство для нагрева подшипников

Портативный индукционный нагреватель TWIM 15

Портативный индукционный нагреватель SKF TWIM 15 предназначен для нагрева подшипников, монтируемых на валу с натягом. Нагревание приводит к расширению подшипника, что устраняет потребность в приложении дополнительных монтажных усилий. Разница температуры в 90 °С между подшипником и валом, достигаемая с помощью нагревателя TWIM 15, обычно достаточна для монтажа. Кроме того, TWIM 15 можно использовать для нагрева других кольцеобразных металлических компонентов, что расширяет возможности применения нагревателя.



TWIM 15 работает от электросети. Конструкция из высокотемпературного пластика, армированного стекловолокном, обеспечивает низкую разницу температур между внутренним и наружным кольцами подшипника. Это позволяет уменьшить внутренние напряжения, возникающие вследствие чрезмерного температурного расширения внутреннего кольца относительно наружного.

Устройство оснащено простой и удобной панелью управления с ЖК-дисплеем, работа с устройством не требует специального обучения. Панель управления используется для регулировки температуры и индикации состояния нагревателя TWIM 15.

Преимущества TWIM 15:

- Инновационная технология нагрева подшипников
- Портативность, компактность и малый вес
- Отсутствие необходимости в опорных сердечниках
- Автоматический мониторинг температуры
- Определение размера подшипника и выбор соответствующего режима нагрева
- Разные уровни мощности
- Простая и удобная панель управления с ЖК-дисплеем
- Малошумная работа



TWIM 15-BAG

Удобная транспортировка индукционного нагревателя TWIM 15

Характеристики:

- Идеально подходит для TWIM 15
- Изготовлена из прочных материалов
- Внутренние карманы для принадлежностей
- Наплечный ремень для удобной переноски
- Компактная конструкция TWIM 15

Универсальность

Благодаря плоской форме индукционной нагревательной плиты отсутствует необходимость в опорных сердечниках. Это расширяет ассортимент деталей, которые можно нагревать на плите, и уменьшает количество необходимых принадлежностей.

Портативность

Благодаря технологии нагрева с использованием средних частот и оптимальному подбору материалов нагреватель имеет небольшой вес. Кроме того, встроенная ручка обеспечивает удобную транспортировку нагревателя. Нагреватель удобен в хранении.

Инновационная технология нагрева

Благодаря продуманной конструкции и специализированному программному обеспечению нагреватель позволяет добиться небольшой разницы температур между внутренним и наружным кольцами подшипника. Это уменьшает внутренние напряжения, возникающие вследствие чрезмерного температурного расширения внутреннего кольца относительно наружного.



Регулировка мощности

TWIM 15 имеет различные настройки мощности и может нагревать чувствительные компоненты медленнее. Кроме того, у нагревателя предусмотрен специальный режим нагрева компонентов, не относящихся к подшипникам, при котором основная мощность концентрируется в области отверстия компонента.

Малозумная работа

Благодаря технологии нагрева компонентов с использованием средних частот нагреватель не производит шумов. О том, что TWIM 15 работает, можно судить по горящему светодиоду, а не по издаваемому шуму. Вместе с тем, различим звук работающего вентилятора охлаждения электронных компонентов нагревателя.

Технические характеристики

Обозначение	TWIM 15		
Применение ¹⁾		Напряжение и частота	TWIM 15/230 V: 230 В, 50 Гц TWIM 15/110 V: 110 В, 60 Гц
Диапазон веса подшипников ²⁾	0,5 кг (1,1 фунта) - 20 кг (44 фунта)	Макс. потребление тока	TWIM 15/230 V: 10 А TWIM 15/110 V: 16 А
Мин. диаметр отверстия подшипника	30 мм (1,18 дюйма)	Контроль температуры	20–200 °С (68–392 °F)
Макс. наружный диаметр подшипника	320 мм (12,6 дюйма)	Размагничивание	Нагреватель не намагничивается
Макс. ширина подшипника	85 мм (3,35 дюйма)	Размеры (Ш x Г x В)	450 x 500 x 100 мм (17,7 x 19,7 x 3,9 дюйма)
Примеры производительности (подшипник, вес, температура, время)	6320: 7,1 кг (15,7 фунтов), 110 °С (230 °F), 5 мин 20 с 22320 CC/W33: 12,8 кг (28,2 фунта), 110 °С (230 °F), 12 мин 35 с	Общий вес	6,6 кг (14,6 фунта)
Максимальная мощность	TWIM 15/230 V: 2,3 кВА TWIM 15/110 V: 1,8 кВА		

¹⁾ SKF не рекомендует нагревать подшипники, оснащённые уплотнениями или защитными шайбами, до температуры выше 80 °С (175 °F).

Если требуются более высокие температуры, обращайтесь в SKF.

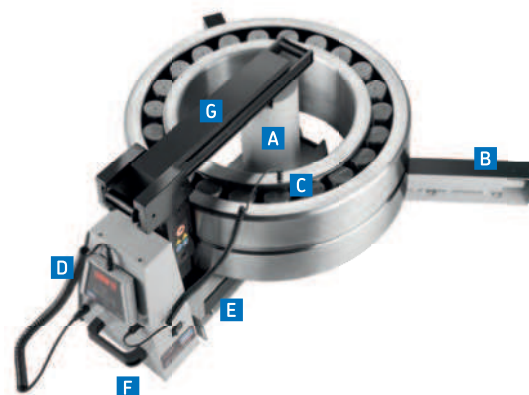
²⁾ В зависимости от геометрии подшипника, максимальной температуры нагрева и параметров питания.

Серия ТИН

Технические характеристики и преимущества

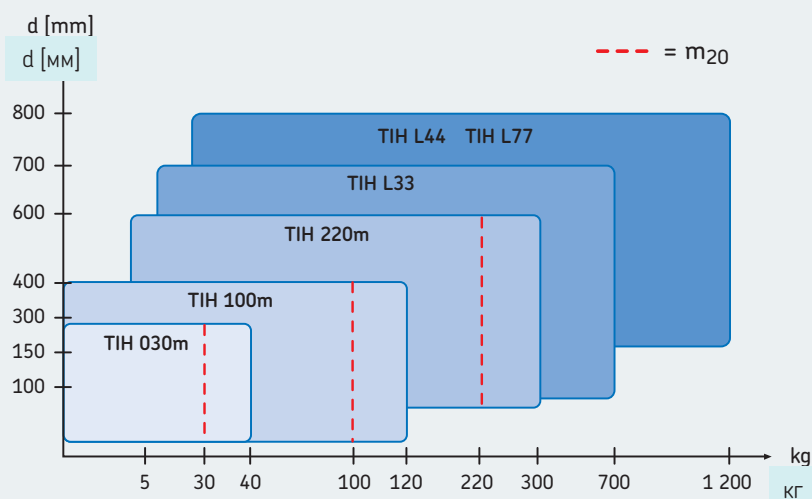
Широкий ассортимент индукционных нагревателей SKF позволяет эффективно нагревать мало- и крупногабаритные подшипники и рабочие детали. Инновационная конструкция нагревателей предоставляет владельцам и операторам значительные преимущества:

- Высококачественная силовая электроника позволяет контролировать температуру нагрева
- Двухступенчатый регулятор мощности (50/100 %) позволяет безопасно нагревать малогабаритные подшипники и снизить потребление энергии
- Для нагрева отличных от подшипников деталей все нагреватели оснащены таймерами нагрева, а для крупногабаритных деталей доступны усовершенствованные нагреватели ТИН МВ, предназначенные для нагрева цельных деталей
- Защита от перегрева снижает риск повреждения индукционной катушки и электронных компонентов, повышая надёжность и безопасность
- Автоматическое размагничивание снижает риск загрязнения подшипника металлической стружкой после нагрева
- Исполнения с различным напряжением питания
- Поставляются с термозащитными перчатками для повышения безопасности



- A** Индукционная катушка, расположенная снаружи корпуса нагревателя, позволяет снизить время нагрева и потребление энергии
- B** Складные опоры позволяют нагревать крупногабаритные подшипники и снижают риск переворачивания подшипника во время нагрева
- C** Магнитный датчик температуры и установленная по умолчанию температура нагрева 110 °C (230 °F) для предотвращения перегрева подшипника
- D** Удобные органы управления и жидкокристаллический экран на пульте дистанционного управления
- E** Отсек для хранения сердечников небольшого размера. Снижает риск повреждения или утери сердечников
- F** Встроенные ручки обеспечивают лёгкость перемещения нагревателя
- G** Скользящий или поворотный рычаг позволяет осуществлять простую и быструю замену подшипника (за исключением нагревателя ТИН 030m)

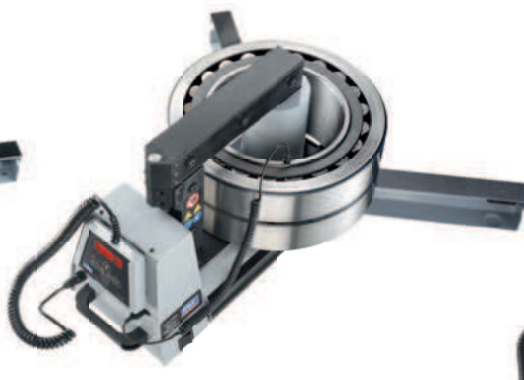
Модельный ряд индукционных нагревателей SKF



Модельный ряд индукционных нагревателей SKF охватывает практически весь спектр подшипников. Диаграмма даёт общую информацию для выбора подходящих индукционных нагревателей.*

Параметр SKF m_{20} показывает вес (кг) самого тяжёлого сферического роликоподшипника SKF серии 231, который может быть нагрет с 20 до 110 °C (от 68 до 230 °F) за 20 минут. Эта величина характеризует мощность нагревателя на выходе, а не его потребляемую мощность. В отличие от других нагревателей подшипников, это даёт более ясное представление о длительности нагрева подшипника, чем просто указание максимально возможного веса подшипника.

¹⁾ Для нагрева отличных от подшипников деталей SKF рекомендует нагреватель серии ТИН L МВ. Информацию о выборе индукционного нагревателя для конкретных областей применения можно получить в технической службе SKF.



Компактный индукционный нагреватель с возможностью нагрева подшипника весом до 40 кг

TIN 030m

- Компактная и лёгкая конструкция (вес 21 кг (46 фунтов)) упрощает транспортировку
- Обеспечивает нагрев подшипника весом 28 кг (62 фунта) всего за 20 минут
- Поставляется с тремя сердечниками, позволяя нагреть подшипник с диаметром отверстия от 20 мм (0,8 дюйма) и максимальным весом до 40 кг (90 фунтов)

Средний индукционный нагреватель с возможностью нагрева подшипника весом до 120 кг

TIN 100m

- Обеспечивает нагрев подшипника весом 97 кг (213 фунтов) менее чем за 20 минут
- Поставляется с тремя сердечниками, позволяя нагреть подшипник с диаметром отверстия от 20 мм (0,8 дюйма) и максимальным весом до 120 кг (264 фунта)
- Поворотный узел для сердечника большого размера

Большой индукционный нагреватель с возможностью нагрева подшипника весом до 300 кг

TIN 220m

- Обеспечивает нагрев подшипника весом 220 кг (480 фунтов) всего за 20 минут
- Поставляется с двумя сердечниками, позволяя нагреть подшипник с диаметром отверстия от 60 мм (2,3 дюйма) и максимальным весом до 300 кг (660 фунтов)
- Выдвижной узел для сердечника большого размера

Технические характеристики			
Обозначение	TIN 030m	TIN 100m	TIN 220m
Макс. вес подшипника	40 кг (88 фунтов)	120 кг (264 фунта)	300 кг (662 фунта)
Диапазон диаметра отверстия	20–300 мм (0,8–11,8 дюйма)	20–400 мм (0,8–15,7 дюйма)	60–600 мм (2,3–23,6 дюйма)
Рабочая зона (Ш x В)	100 x 135 мм (3,9 x 5,3 дюйма)	155 x 205 мм (6,1 x 8 дюймов)	250 x 255 мм (9,8 x 10 дюймов)
Диаметр катушки	95 мм (3,7 дюйма)	110 мм (4,3 дюйма)	140 мм (5,5 дюйма)
Стандартные сердечники (входят в комплект поставки) для соответствия минимальному диаметру отверстия подшипника/детали	65 мм (2,6 дюйма) 40 мм (1,6 дюйма) 20 мм (0,8 дюйма)	80 мм (3,1 дюйма) 40 мм (1,6 дюйма) 20 мм (0,8 дюйма)	100 мм (3,9 дюйма) 40 мм (1,6 дюйма) 60 мм (2,3 дюйма)
Пример применения (подшипник, вес, температура, время)	23136 CC/W33, 28 кг, 110 °C, 20 мин	23156 CC/W33, 97 кг, 110 °C, 20 мин	23172 CC/W33, 220 кг, 110 °C, 20 мин
Макс. потребление энергии	2,0 кВА	3,6 кВА (230 В) 4,0–4,6 кВА (400–460 В)	10,0–11,5 кВА (400–460 В)
Напряжение ¹⁾			
100–120 В/50–60 Гц	TIN 030m/110 V	–	–
200–240 В/50–60 Гц	TIN 030m/230 V	TIN 100m/230 V	TIN 220m/LV
400–460 В/50–60 Гц	–	TIN 100m/MV	TIN 220m/MV
Контроль температуры ²⁾	от 20 до 250 °C (68 до 482 °F)	от 20 до 250 °C (68 до 482 °F)	от 20 до 250 °C (68 до 482 °F)
Размагничивание по нормам SKF	<2 А/см	<2 А/см	<2 А/см
Размеры (Ш x Г x В)	460 x 200 x 260 мм (18,1 x 7,9 x 10,2 дюйма)	570 x 230 x 350 мм (22,4 x 9 x 13,7 дюйма)	750 x 290 x 440 мм (29,5 x 11,4 x 17,3 дюйма)
Общий вес (включая сердечники)	20,9 кг (46 фунтов)	42 кг (92 фунта)	86 кг (189 фунтов)

¹⁾ Для некоторых стран доступны варианты исполнения со специфическим напряжением электропитания (например, 575 В, 60 Гц, соответствие требованиям CSA). Дополнительную информацию можно получить у Авторизованных дистрибьюторов SKF.

²⁾ Максимальная температура нагрева зависит от веса и геометрии подшипника или детали. Нагреватели могут работать с большей температурой. За дополнительной информацией обращайтесь в техническую службу SKF.

Серия TИH L

Нагреватели SKF серии TИH L отличаются большими размерами и высокой тепловой мощностью. Они являются продолжением серии TИH и предназначены для нагрева крупногабаритных подшипников. Все нагреватели оснащаются скользящими сердечниками, двойными катушками и современной электроникой. Прочная рама позволяет легко перемещать нагреватель с помощью вилочного погрузчика. Нагреватели серии TИH L различаются по тепловой мощности и рабочей площади.



Крупногабаритный индукционный нагреватель с возможностью нагрева подшипников весом до 700 кг

TИH L33

- При потребляемой мощности 15 кВА нагреватели серии TИH L33 способны нагревать крупногабаритные подшипники весом до 700 кг (1543 фунта)
- Подшипники и детали можно нагревать в вертикальном или горизонтальном положении
- Компактное исполнение позволяет выполнять транспортировку нагревателей серии TИH L с помощью вилочного погрузчика

Самый крупногабаритный индукционный нагреватель с возможностью нагрева подшипников весом до 1200 кг

TИH L44

- Потребляя 20 кВА электрической мощности, нагреватель серии TИH L44 способен нагревать крупногабаритные подшипники весом до 1200 кг (2600 фунтов)
- Доступен один опциональный сердечник для подшипников меньшего диаметра.
- Выпускается в исполнениях на 230 и 400 В.

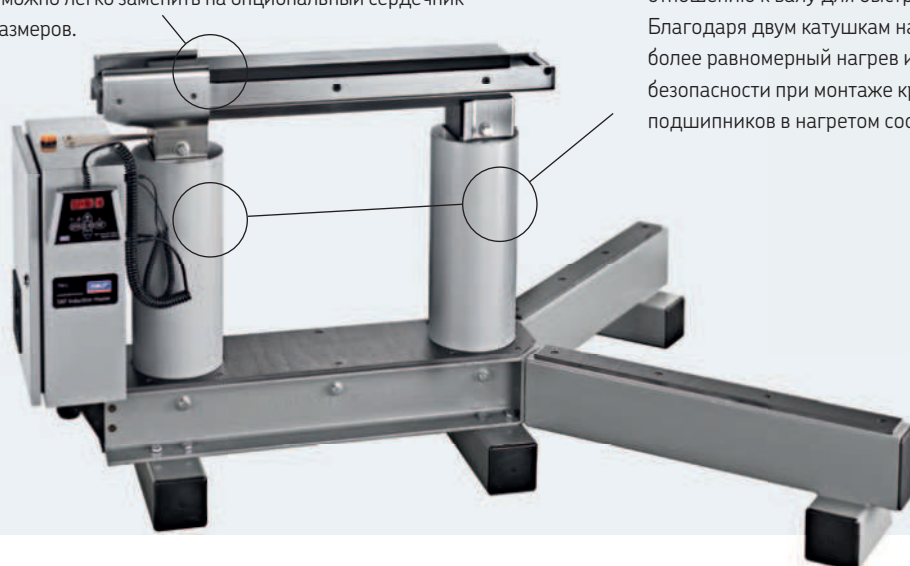
Самый крупногабаритный индукционный нагреватель с увеличенной рабочей площадью

TИH L77

- Самый крупногабаритный индукционный нагреватель с увеличенной рабочей площадью
- Потребляя 20 кВА электрической мощности, нагреватель серии TИH L77 способен нагревать крупногабаритные подшипники весом до 1200 кг (2600 фунтов)
- Увеличенная рабочая площадь для подшипников и компонентов специальных размеров.

Скользкий сердечник — это надёжный механизм, обеспечивающий лёгкое и безопасное перемещение сердечника. Направляющие повышенной прочности, по которым перемещается сердечник, предотвращают его случайное падение. Скользящий сердечник можно легко заменить на опциональный сердечник меньших размеров.

Двойная катушка обеспечивает высокоэффективный нагрев подшипников в горизонтальном или вертикальном положении. Такая гибкость позволяет нагревать подшипник в нужной ориентации по отношению к валу для быстрого и удобного монтажа. Благодаря двум катушкам нагреватели обеспечивают более равномерный нагрев и повышенную степень безопасности при монтаже крупногабаритных подшипников в нагретом состоянии.



Технические характеристики — серия TИH L

Обозначение	TИH L33	TИH L44	TИH L77
Макс. вес подшипника	700 кг (1 543 фунта)	1 200 кг (2 600 фунтов)	1 200 кг (2 600 фунтов)
Диапазон диаметра отверстия	115–700 мм (4,5–27,6 дюйма)	150–800 мм (5,9–31,5 дюйма)	150–800 мм (5,9–31,5 дюйма)
Рабочая зона (Ш × В)	300 × 320 мм (11,8 × 12,6 дюйма)	425 × 492 мм (16,7 × 19,4 дюйма)	725 × 792 мм (28,5 × 31,2 дюйма)
Диаметр катушки	150 мм (5,9 дюйма)	175 мм (6,9 дюйма)	175 мм (6,9 дюйма)
Стандартные сердечники (входят в комплект поставки) для соответствия минимальному диаметру отверстия подшипника/детали	115 мм (4,5 дюйма)	150 мм (5,9 дюйма)	150 мм (5,9 дюйма)
Варианты сердечников для соответствия минимальному диаметру отверстия подшипника/детали	80 мм (3,1 дюйма) 60 мм (2,4 дюйма)	100 мм (3,9 дюйма)	–
Пример применения (подшипник, вес, температура, время)	24188ECA/W33, 455 кг, 110 °C, 28 мин	24188ECA/W33, 455 кг, 110 °C, 13 мин	–
Макс. потребление энергии	TИH L33/LV: 15 кВА TИH L33/MV: 15 кВА	TИH L44/MV: 20–23 кВА TИH L44/LV: 20–24 кВА	TИH L77/MV: 20–23 кВА TИH L77/LV: 20–24 кВА
Напряжение ¹⁾ 200–240 В/50–60 Hz 400–460 В/50–60 Hz	TИH L33/LV TИH L33/MV	TИH L44/LV TИH L44/MV	TИH L77/LV TИH L77/MV
Контроль температуры ²⁾	от 0 до 250 °C (32 до 482 °F)	от 20 до 250 °C (68 до 482 °F)	от 20 до 250 °C (68 до 482 °F)
Размагничивание по нормам SKF	<2 А/см	<2 А/см	<2 А/см
Размеры (Ш × Г × В)	400 × 743 × 550 мм (15,8 × 29,3 × 21,7 дюйма)	1 200 × 600 × 850 мм (47,3 × 23,6 × 33,5 дюйма)	1 320 × 600 × 1 150 мм (52 × 23,6 × 45,3 дюйма)
Общий вес (включая сердечники)	140 кг (309 фунтов)	324 кг (714 фунтов)	415 кг (915 фунтов)

¹⁾ Для некоторых стран доступны варианты исполнения со специфическим напряжением электропитания (например, 575 В, 60 Гц, соответствие требованиям CSA). Дополнительную информацию можно получить у Авторизованных дистрибьюторов SKF.

²⁾ Максимальная температура нагрева зависит от веса и геометрии подшипника или детали. Нагреватели могут работать с большей температурой. За дополнительной информацией обращайтесь в техническую службу SKF.

Индукционные нагреватели SKF серии TИH L предназначены для быстрого и безопасного монтажа крупногабаритных подшипников в цеху или на объекте. Это универсальные нагреватели, которые подходят для подшипников самых разных типов и размеров. Нагреватели серии TИH L можно найти практически во всех отраслях промышленности, где используются крупногабаритные подшипники.



Нагреватели для цельных деталей

Нагреватели серии SKF TИH L MB специально разработаны для нагрева цельных деталей, таких как кольца, втулки, зубчатые колёса, муфты и шкивы, а также колёса поездов, шины и аналогичные компоненты. Эти мощные и надёжные нагреватели с одним центральным магнитным сердечником выполняют нагрев в отверстии деталей.



Нагреватели серии TИH L MB предназначены для нагрева отличных от подшипников деталей весом до 600 кг (1323 фунта), в зависимости от модели.



В целях безопасности индукционный нагреватель серии TИH L MB оснащается панелью дистанционного управления.

Рекомендация: Нагреватели серии SKF TИH L MB предназначены для индукционного нагрева цельных, отличных от подшипников деталей. Для нагрева подшипников рекомендуется использовать нагреватели серии SKF TИH L.

Индукционные нагреватели для отличных от подшипников деталей

Серия TИH L MB

Нагреватели серии TИH L MB обеспечивают следующие преимущества для быстрого и эффективного нагрева цельных деталей:

- Дистанционное управление и выбор уровня мощности нагрева повышают безопасность и упрощают эксплуатацию
- Высокоэффективный нагрев цельных деталей с низким энергопотреблением
- Скользящий сердечник упрощает и ускоряет установку цельных компонентов
- Автоматическое размагничивание снижает риск загрязнения металлическими частицами
- Простота транспортировки с помощью стандартного вилочного погрузчика
- Три варианта напряжения питания подходят для большинства международных стандартов рабочего напряжения
- Доступны исполнения с тремя различными рабочими зонами



Технические характеристики			
Обозначение	TiH L33MB	TiH L44MB	TiH L77MB
Максимальный вес детали	350 кг (772 фунта)	600 кг (1 323 фунта)	600 кг (1 323 фунта)
Диапазон диаметра отверстия	115–700 мм (4,5–27,6 дюйма)	150–800 мм (5,9–31,5 дюйма)	150–800 мм (5,9–31,5 дюйма)
Рабочая зона (Ш × В)	330 × 320 мм (13,0 × 12,6 дюйма)	465 × 492 мм (18,3 × 19,4 дюйма)	765 × 792 мм (30,1 × 31,2 дюйма)
Диаметр катушки	150 мм (5,9 дюйма)	175 мм (6,9 дюйма)	175 мм (6,9 дюйма)
Стандартные сердечники (входят в комплект поставки) для соответствия минимальному диаметру отверстия детали	115 мм (4,5 дюйма)	150 мм (5,9 дюйма)	150 мм (5,9 дюйма)
Макс. потребление энергии	TiH L33MB/LV: 15 кВА TiH L33MB/MV: 15 кВА	TiH L44MB/LV: 20–24 кВА TiH L44MB/MV: 20–23 кВА	TiH L77MB/LV: 20–24 кВА TiH L77MB/MV: 20–23 кВА
Напряжение ¹⁾			
200–240 В/50–60 Гц	TiH L33MB/LV	TiH L44MB/LV	-
400–460 В/50–60 Гц	TiH L33MB/MV	TiH L44MB/MV	TiH L77MB/MV
Контроль температуры	0–250 °C (32–482 °F); с шагом в 1°	0–250 °C (32–482 °F); с шагом в 1°	0–250 °C (32–482 °F); с шагом в 1°
Контроль времени	0–120 минут; с шагом 0,1 минуты	0–120 минут; с шагом 0,1 минуты	0–120 минут; с шагом 0,1 минуты
Размагничивание по нормам SKF	<2А/см	<2А/см	<2А/см
Максимальная температура нагрева ²⁾	250 °C (482 °F)	250 °C (482 °F)	250 °C (482 °F)
Размеры (Ш × Г × В)	400 × 743 × 550 мм (15,8 × 29,3 × 21,7 дюйма)	1 200 × 600 × 850 мм (47,3 × 23,6 × 33,5 дюйма)	1 320 × 600 × 1 150 мм (52 × 23,6 × 45,3 дюйма)
Вес	140 кг (309 фунтов)	324 кг (714 фунтов)	415 кг (915 фунтов)

¹⁾ Для некоторых стран доступны варианты исполнения со специфическим напряжением электропитания (например, 575 В, 60 Гц, соответствие требованиям CSA). Дополнительную информацию можно получить у Авторизованных дистрибьюторов SKF.

²⁾ В зависимости от веса подшипника или детали. Информацию о более высоких температурах можно получить в технической службе SKF.

Уникальное решение для нагрева особо крупногабаритных подшипников и других рабочих деталей

Многокорпусные индукционные нагреватели TiH MC

Многокорпусные индукционные нагреватели SKF — это энергосберегающие решения для нагрева, изготавливаемые по индивидуальным требованиям. По сравнению с другими методами нагрева использование данных приборов позволяет значительно сократить время работы. Нагреватели серии TiH MC аналогичны стандартным нагревателям TiH за исключением нескольких основных различий и дополнительных функциональных возможностей:

- Удобное исполнение, состоящее из нескольких индукционных нагревателей и катушек с одним блоком управления.
- Подходят для нагрева крупногабаритных изделий малого поперечного сечения, таких как кольца опорно-поворотных устройств и железнодорожные колёса.
- Возможность нагрева деталей весом в несколько тонн в зависимости от области применения.
- Равномерное изменение температуры по всей окружности. Это крайне важно для деталей, чувствительных к неравномерному индукционному нагреву.
- Уникальная конструкция обеспечивает возможность быстрого и экономичного производства изделий на заказ.



SKF может выполнить конфигурацию требуемого типа нагревателя серии TiH MC в зависимости от области применения. Дополнительную информацию можно получить у Авторизованных дистрибьюторов SKF.

Принадлежности



Технические характеристики	
Обозначение	TMBA G11
Материал	Hytex
Подкладка	Хлопок
Размер	9
Цвет	Белый
Максимальная температура	150 °C (302 °F)
Количество в упаковке	1 пара



Технические характеристики	
Обозначение	TMBA G11ET
Материал	Kevlar
Подкладка	Хлопок
Размер	10 (размер EN 420)
Цвет	Жёлтый
Максимальная температура	500 °C (932 °F)
Количество в упаковке	1 пара



Технические характеристики	
Обозначение	TMBA G11H
Материал	Polyaramid
Подкладка	Бутадиенакрило-нитрильный каучук
Размер	10
Цвет	Синий
Макс. температура	250 °C (482 °F)
Количество в упаковке	1 пара

Термозащитные перчатки SKF TMBA G11

Перчатки SKF TMBA G11 специально предназначены для работы с нагретыми подшипниками.

- Безворсовые
- Устойчивы к температуре до 150 °C (302 °F)
- Прочные
- Проверены и сертифицированы на механическую прочность (EN 388) и термостойкость (EN 407)

Термозащитные перчатки SKF TMBA G11ET для экстремальных температур

Перчатки SKF TMBA G11ET специально разработаны для продолжительного контакта с нагретыми подшипниками или другими деталями.

- Выдерживают температуры до 500 °C (932 °F) при условии отсутствия воздействия горячей жидкости или пара
- Позволяют безопасно работать с нагретыми деталями
- Высокая степень огнестойкости снижает риск воспламенения
- Перчатки из материала Kevlar очень прочны, устойчивы к истиранию, проколам и разрывам
- Безворсовые
- Проверены и сертифицированы на механическую прочность (EN 388) и термостойкость (EN 407)

Термозащитные маслостойкие перчатки SKF TMBA G11H

Перчатки SKF TMBA G11H специально разработаны для продолжительного контакта с нагретыми подшипниками или другими деталями.

- Offers a high degree of heat, cut, oil and water resistance
- Melt and burn resistant
- Maximum temperature: 250 °C (482 °F)
- Cut resistant
- Lint free
- Suitable for submerging in liquids with a temperature up to 120 °C (248 °F) (e.g. hot oil bath)
- Remains heat resistant when wet
- Tested and certified for mechanical risks (EN 388) and thermal risks (EN 407)

skf.ru | mapro.skf.ru | skf.ru/lubrication

© SKF — зарегистрированный товарный знак SKF Group.

© SKF Group 2020
Содержание данной публикации является собственностью издателя и не может быть воспроизведено (даже частично) без предварительного письменного разрешения. Несмотря на то, что были приняты все меры по обеспечению точности информации, содержащейся в настоящей публикации, издатель не несёт ответственности за любой ущерб, прямой или косвенный, вытекающий из использования вышеуказанной информации.

PUB MP/P8 10921 RU · Июнь 2020